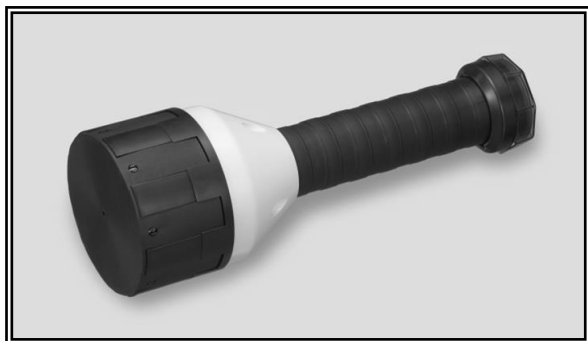


防犯機器 ネットランチャー® 取扱説明書 [保証書付]

ST (ひきヒモ無しタイプ)
ST-S (ひきヒモ付きタイプ) 共通



ネットランチャー® は、日本工機株式会社の登録商標です。
登録第4885718号

⚠️ ご使用になる前に

- ご使用前に、この取扱説明書を最後まで必ずお読みください。
- 警告・指示事項をしっかりと守ってください。
- 本製品は国内用です。日本国内でのみご使用ください。
- この取扱説明書は、保証書を兼ねています。紛失しないように大切に保管し、必要に応じて再読してください。

◀▶ 日本工機株式会社

目次

	ページ
1. はじめに	…2
2. 付属品と各部の名称	…2
3. ⚠️ 安全上のご注意	…4
4. 操作手順	…8
5. 保管及び廃棄	…12
6. トラブルクリニック	…13
7. サービス窓口案内	…13
8. 製品仕様	…14

1. はじめに

本製品(ネットランチャー[®] ST,ST-S)は、犯罪の未然防止、犯行抑止のために、**急激な化学反応によってネットを展開し、犯罪者の動作を束縛する防犯機器**です。

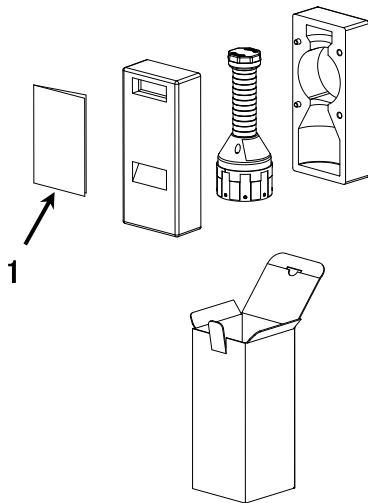
(有効距離 約2～3.5m)

2. 付属品と各部の名称

2-1. 付属品

本製品以外に、下記のものと同梱されていることをご確認ください。

No.	付属品
1	取扱説明書

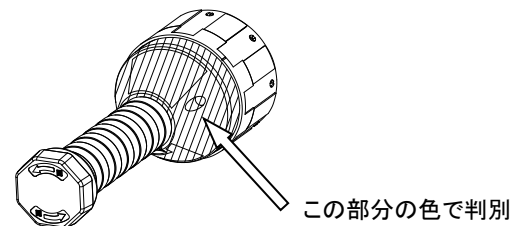


2-2. 種類の判別方法

1

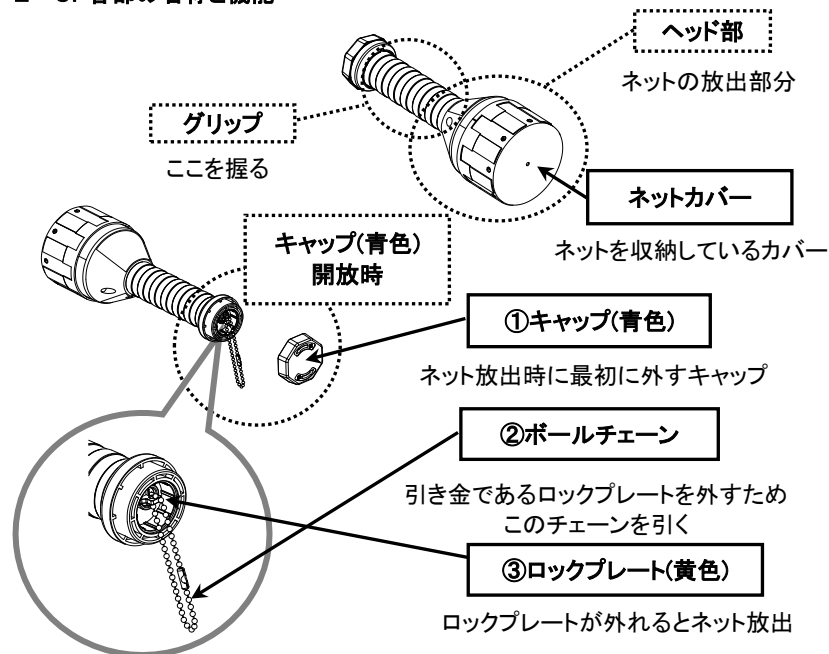
2

2



斜線部の色	商品名
黄色	ネットランチャー [®] ST
赤色	ネットランチャー [®] ST-S (ひきヒモ付)

2-3. 各部の名称と機能



3. ⚠️ 安全上のご注意

本製品を、安全に正しくご使用いただくために、ご使用になる前に、この「取扱説明書」をよく読み、その指示に従ってください。

3-1. 注意表示区分

本書で使用する警告用語は、取扱いを誤った時に生じる危険度の高さ（または被害程度の大きさ）により、それぞれ次に示す「危険」「警告」「注意」「留意」の4段階に区分しています。

⚠️ 危険 誤った取扱いをすると、死亡または重傷を負う。

⚠️ 警告 誤った取扱いをすると、死亡または重傷を負う恐れがある。

⚠️ 注意 誤った取扱いをすると、軽度の傷害を負う恐れがある。

留意 誤った取扱いをすると、製品の故障や早期寿命を招く。

重傷とは、失明、けが、火傷、感電、骨折などにおいて、後遺症が出たり、治療のため入院や長期の通院を要するものをいう。

3-2. 安全アラート・シンボル

⚠️ ⚠️ : 安全アラート・シンボル

この記号が付いている警告を守らないと、人身事故が発生する可能性があります。人身事故を回避するために、この安全アラート・シンボルが付いている警告に従ってください。

安全のため必ずお守りください

⚠️ 危険

本製品は取扱いを誤ると、突然、内部のネットが展開し、失明などの重大な人身事故を招く恐れがあります。下記の指示事項を必ず守ってください。

- 子供の手の届かない場所に保管してください。
誤った操作による重大な人身事故の原因となります。
- ネットカバー側はいかなる場合も絶対にのぞかない。また、不必要に人に向けない。
誤って本製品が作動した場合、失明などのけがの原因となります。
- キャップ(青色)は不用意に外さない。
誤って本製品が作動した場合、失明などのけがの原因となります。
- 絶対に分解や改造、修理をしない。
誤作動による失明や火災などの原因となります。万一、正常な使用方法でロックプレートを引き抜いてもネットが展開しない場合や、誤って落下させた場合などは、使用を中止し、弊社にご相談ください。
ご自分での修理は危険です。絶対におやめください。
- 未使用品を火中へ投下しない。
火災や火傷の原因となります。

3

3

⚠️ 警告

失明や火災事故を防ぐため、次のことを守ってください。

- 火気を近づけない。
火災の恐れがあります。
- 強力な磁気及び電波のある場所に近づかない。
誤作動を起こしてけがの原因となることがあります。
- 本製品に衝撃を与えたり、上に重たいものを置いたりしない。
誤作動を起こしてけがの原因となることがあります。
- 強風時(悪天候)に屋外で使用したり、みだりに水をかけたり、濡らしたりしない。
誤作動や性能異常を起こす恐れがあります。

⚠ 注意

●むやみに本製品を動物に向けて使用しない。
動物にネットを絡ませてけがをさせたりすると、処罰される場合があります。

●ネットを外す際は、無理に引っ張らない。
けがをする恐れがあります。

留意

いざという時に、本製品が作動しない恐れがありますので次のことを守ってください。

製品の変形・機能低下などの恐れがあります。高温・多湿(温度+40℃、湿度90%以上)な場所や、著しい低温(温度-10℃以下)の場所は避けて、保管してください。周囲温度-10℃～+40℃で保管してください。

●**使用期限(購入後4年)を過ぎたら使用しない。**

いざという時に作動しない恐れがあります。

●**ネットカバーを外さない。**

本製品が正常に作動しなくなる恐れがあります。

●**使用済みの製品は速やかに破棄する。**

使用後にネットカバーを取付け直すと、未使用品と区別がつかなくなる恐れがあります。

●本製品(ネットランチャー[®] ST,ST-S)のST-S(ひきヒモ付)は、ひきヒモを取り付けたことで、従来のネットを展開させる機能に、ヒモを引っ張りネットを袋状にする効果を持たせましたが、ご使用状況によっては袋状にならない場合があります。あらかじめご了承ください。

●本製品の他者への販売、あるいは譲渡をしないでください。

●本書の内容の一部または全部を無断で転載することを禁止します。

●本製品及び本書は、改善のため事前連絡なしに変更することがあります。あらかじめご了承ください。

●本書を紛失された場合は、すぐに弊社までご請求ください。

免責事項

■本製品は、犯罪の未然防止、犯行抑止を目的としており、捕獲は目的としておりません。不適切な使用によって生ずる、あらゆる事故、損害に対して、弊社は、その責任を負いません。

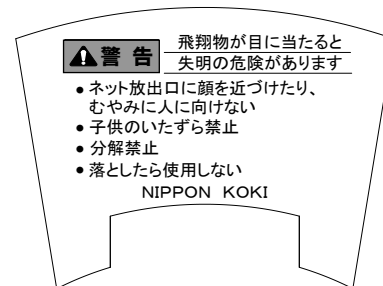
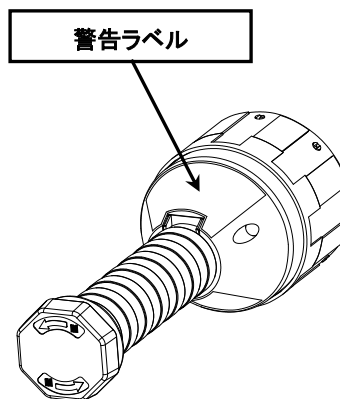
■本製品は、絶対に分解・改造をしないでください。分解・改造によって生ずる、あらゆる事故、損害に対して、弊社は、その責任を負うものではありません。

■ネットは不審者の動き等によって、複雑に絡み合います。ネットを外すことによって生ずる、あらゆる事故、損害に対して、弊社は、その責任を負いません。

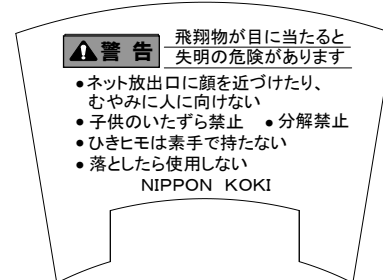
3

3

3-3. 警告ラベル



ネットランチャー[®] ST



ネットランチャー[®] ST-S (ひきヒモ付)

4. 操作手順

4-1. ネットランチャー® ST操作手順

ST (ひきヒモ無しタイプ)

- 1** ①キャップ(青色)を外す。
②標的の胸元に狙いを定める。

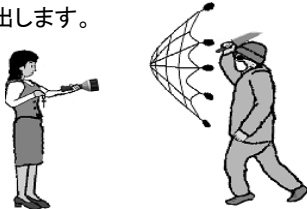
本製品を片手でしっかり持ちながら
水平に構える。



留意 ヘッド部を持たない。(正常に作動しない恐れがあります)

- 2** ①ボールチェーンをつかむ。
②ロックプレートをグリップから引き抜く。

ネットが飛び出します。



※ロックプレートの操作はP10の「4-3. ロックプレートの引き抜き方」をご覧ください。

- 3** ネットが標的にかかったら逃げる。



4-2. ネットランチャー® ST-S操作手順

ST-S (ひきヒモ付きタイプ)

- 1** ①キャップ(青色)を外す。
②標的の胸元に狙いを定める。

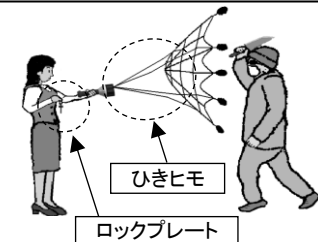
本製品を片手でしっかり持ちながら
水平に構える。



留意 ヘッド部を持たない。(正常に作動しない恐れがあります)

- 2** ①ボールチェーンをつかむ。
②ロックプレートをグリップから引き抜く。

ネットと一緒にひきヒモも
飛び出します。

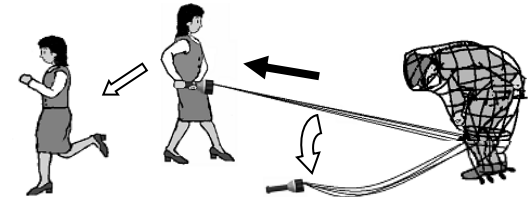


※ロックプレートの操作はP10の「4-3. ロックプレートの引き抜き方」をご覧ください。

- 3** ①ネットが標的にかかる。
②グリップをつかみひきヒモを手前に引く。
③無理せず本製品を置いて逃げる。

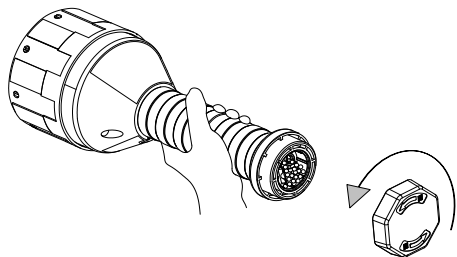
グリップをつかみ、ひきヒモが
まっすぐ伸びるまで引く。

注意
ひきヒモを素手で持たない
(手が切れます)

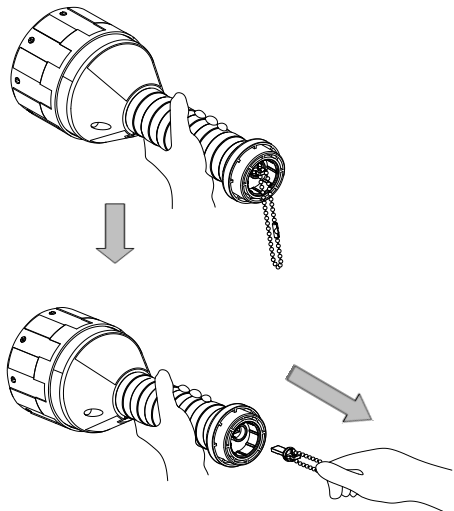


4-3. ロックプレートの引き抜き方

1 キャップ(青色)を左回り(反時計回り)に回転させて外す。

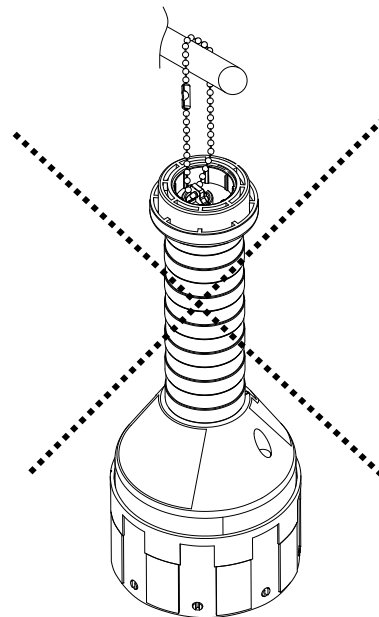


2 ①ボールチェーンが垂れ下がってくる。
②ボールチェーンをつかみ、ロックプレートがグリップから抜けるまで手前に引く。



警告

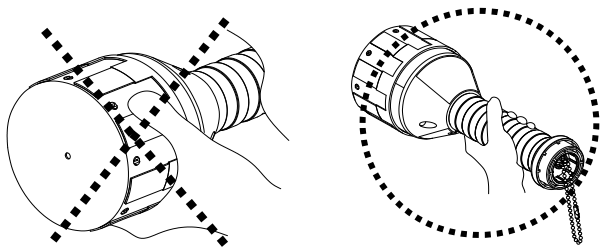
- 使用時以外は、キャップ(青色)を外さない。
(不意の操作により、作動する恐れがあります。)
- キャップ(青色)内部のボールチェーンは発射スイッチになっているため、使用時以外は触れたり壁に掛けたりしない。
(不意の操作やボールチェーンを壁に掛けることにより、作動する恐れがあります。)



- 強風時(悪天候)に屋外で使用したり、みだりに水をかけたり、濡らしたりしない。
(誤作動や性能異常を起こす恐れがあります。)

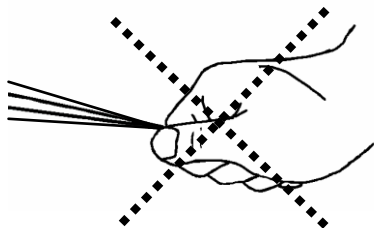
⚠ 注意

- 転倒しないようにしっかり握り、できるだけ安定した足場、体勢で使用する。
- 使用する際は、ヘッド部を持たない。
(本製品が性能異常を起こしたり、けがの原因となります。)



⚠ 注意

- ひきヒモを引っ張る際は、素手で直接ヒモを持たない。
(手や指が切れる原因となります。グリップを持って引いてください。)



5. 保管及び廃棄

5-1. 保管について

⚠ 警告

- 屋内に保管してください。
- 高温・多湿(温度+40℃以上、湿度90%以上)な場所や、著しい低温(温度-10℃以下)の場所は避け、周囲に火気がない場所に保管してください。
- 車内に保管する場合、次の事項を必ず守って下さい。
 - 必ずバッグまたは製品の梱包容器(発砲スチロール製梱包容器)に入れて、製品が転がらないように保護して保管して下さい。
(衝撃等で破損し、本製品が正常に作動しなくなる恐れがあります。)
 - トランクなどの直射日光が当たらない場所に保管して下さい。
(高温下に長時間保管すると、樹脂の変形により本製品が誤作動や性能異常を起こす恐れがあります。)
- 使用中、保管中にかかわらず、次のような場所に置かないでください。
誤作動を招く故障の原因になります。
 - 直射日光の当たる場所。
 - 激しい振動のある場所。
 - 強力な磁気及び電波のある場所。
 - 落下・転倒の恐れのある不安定な場所。
 - 熱器具等の火気の近く。
 - 水濡れの恐れのある場所。
 - 著しい低温の場所。

4

5

留意

- 使用期限は購入後4年です。
購入後、本製品貼付ラベルに購入年月をご記入ください。
- 使用期限を過ぎたネットランチャー[®]は、確実な作動が保証できませんので、訓練などに使用してから処分してください。

5-2. 廃棄について

- 使用済みの本製品は、『燃えないゴミ』として、各地方自治体のゴミ分別区分に従って廃棄してください。
未使用品を廃棄する場合は、弊社にご連絡ください。

⚠ 危険

未使用品を火中へ投入しないでください。火災や火傷の原因となります。

6. トラブルクリニック

トラブル時の対応について

こんなときは	つぎのようにしてください。
床に落とした場合。	<ul style="list-style-type: none"> ■ 直ちに使用を中止してください。その後、弊社にご相談ください。
水中に落とした場合。	
変形あるいは、破壊した場合。	
ネットカバーが外れた場合。	

⚠ 危険

絶対に分解や改造、修理をしない。
(誤作動による火災や失明などのけがの原因となります。)

⚠ 警告

点検等のいかなる場合でも、ロックプレートを引き抜かない。
(本製品が作動することにより失明などのけがの原因となります。)

7. サービス窓口案内

- 取扱説明書を読んでも不明な点がある場合は、弊社サービス窓口にご相談ください。

サービス窓口のご案内

日本工機株式会社
〒105-0003 東京都港区西新橋2-36-1 永谷園ビル3階
TEL 03-3436-1222
FAX 03-3433-2630
E-mail info@nippon-koki.co.jp
ホームページ <https://www.nippon-koki.co.jp>
受付時間 9時～17時 (土日・祝日を除く)

電話のおかけ間違いにご注意ください。

8. 製品仕様

	ST	ST-S
型番	VVC-1-701	VVC-1-751
ネット寸法	3.2m×3.2m	
寸法	全長 : 約270mm ヘッド部外径 : φ100mm グリップ外径 : φ42mm	
質量	約750g	
性能	射程距離 : 2～3.5m	
耐水性	生活防水レベル	
保管温湿度範囲	-10℃～40℃(湿度90%以下)	
使用温湿度範囲	-10℃～40℃(湿度90%以下) (ただし、凍結時は除く)	
使用電源	リチウム電池(3V) (型式 : CR-2/3A)	
使用期限	購入後4年(4年間電池交換不要)	
主材料	プラスチック	

5

6

7

8

MEMO

MEMO

保証書（裏面）

【製品保証規定】

- 取扱説明書および本製品貼付ラベル等の注意書きに従った正常な使用をされる場合、保証期間内の正常な作動を保証いたします。
- 製品ご購入後30日以内の初期対応期間内に下記項目の確認を実施して下さい。万一該当する項目がある場合、速やかにご連絡下さい。同等品と交換させていただきます。
 - 付属品が不足している場合
 - 外観の検査を実施し、変形・亀裂・欠け等の破損が生じている場合
 - ネットカバーが外れていたり、ネットがはみ出している場合
- 次の場合には保証期間であっても製品の保証ができなくなります。
 - 本書のご提示が無い場合（紛失した場合本書は再発行いたしません）
 - 取扱説明書および本製品貼付ラベル等の注意書きを遵守しないで使用された場合
 - 本製品貼付ラベルなどの注意書きがはがれている場合
 - 本製品貼付のシリアルナンバーのシール番号が判読不可能な場合
 - 本製品貼付のシリアルナンバーのシールがはがれている場合
 - 火災、地震、風水害、落雷、その他の天変地変及び公害、塩害などの不慮の事故に起因する場合
- 本製品の使用に起因する直接的、間接的な損害については、弊社ではその責任を負いかねますので、ご了承下さい。
- 本保証書によってお客様の法律上の権利を制限するものではありません。
- 本保証書は、日本国内においてのみ有効です。
(This warranty is valid only in Japan)

【問合せ先】

日本工機株式会社

TEL : 03-3436-1222

FAX : 03-3433-2630

E-mail : info@nippon-koki.co.jp

ホームページ : <https://www.nippon-koki.co.jp>

【製造元・販売元】



日本工機株式会社

〒105-0003

東京都港区西新橋2-36-1

永谷園ビル3階

保証書（表面）

製品名	ネットランチャー® ST, ST-S	シリアルナンバー
型番	ST : VVC-1-701	
	ST-S : VVC-1-751	
保証期間	お買上げ日から 4年間	
初期対応期間	お買上げ日から 30日間	
★お買上げ日	年 月 日	
★お客様	お名前	
	ご住所 〒 電話番号 () -	
★販売店	店名・住所・電話番号	

【お客様へのお願い】購入後すぐに実施して下さい。

- 上表「★」印の欄に必要な事項をご記入下さい。
- 本保証書のシリアルナンバーと本製品貼付シリアルナンバーが同じであることを確認して下さい。違っている場合、弊社へご連絡ください。
(後日、保証ができなくなる場合があります。)

【シリアルナンバーのシールについて】

- 弊社は、シリアルナンバー管理をしており、それにより納入日等の照合ができます。
- シリアルナンバーのシール貼付位置は、個装箱のふた部とヘッド部側面の2箇所です。
- シリアルナンバーのシールは重要なため剥がしたり汚したりしないように注意して下さい。