

第47回奥州市オープンバドミントン大会結果【大会1日目】

2026.03.21 奥州市総合体育館（Zアリーナ）

種 目	優 勝	準 優 勝	三 位	四 位	参加数
男子単 (MS)	たかはし ひびき 高橋 響生 (JR東日本)	かるいし なおと 軽石 直人 (JR東日本)	おがた たくみ 尾形 工 (JR東日本)	ふじや まさと 藤谷 誠仁 (奥州市)	111
女子単 (WS)	ちば ねね 千葉 寧音 (前沢高)	しだ ゆうり 志田 夕莉 (前沢高)	いとう ゆづき 伊藤 夕月 (専大北上高)	たかはし きな 高橋 煌七 (専大北上高)	50
親子複 (FD)	たかはし たける 高橋 健 たかはし しん 高橋 慎 (奥州BC)	むらかみ ひさな 村上 陽咲 むらかみ たつや 村上 竜也 (前沢ジュニア)	すがわら こうき 菅原 昊輝 すがわら だいち 菅原 大地 (奥州BC)	つだ りおな 津田 莉央奈 つだ けんた 津田 謙太 (前沢ジュニア)	12
中学校男子団体 (MC)	前沢中学校 A	MAESAWA	胆沢BFC	江刺第一中学校 A	14

* 大会結果トピックス *

- ・男子シングルス優勝 高橋 響生 (JR東日本) 3連覇達成

第47回奥州市オープンバドミントン大会【男子シングルス】

令和8年3月21日 奥州市総合体育館（Zアリーナ）

男子シングルス (MS)

1	高橋 響生 (J R東日本)	2	菊地 陸隼 (J R東日本)	56
2	佐藤 灯 (胆 沢 中)	3	瀬川 悠 (水沢一高)	57
3	千田 悠貴 (専大北上高)	4	小林 優介 (西和賀高)	58
4	長谷川 和泉 (水沢高)	5	今野 僚 (黒沢尻北高)	59
5	川又 龍也 (シュパース!)	6	金田 涼 (水沢高)	60
6	大堰 琉斐 (西和賀高)	7	佐々木 聡士 (前沢高)	61
7	富澤 仁 (前沢高)	8	菊池 空 (専大北上高)	62
8	小澤 龍治 (水沢一高)	9	菊池 聖徠 (前沢高)	63
9	只野 佑 (専大北上高)	10	須貝 璃桜 (専大北上高)	64
10	後藤 維新 (水沢高)	11	遠藤 奏 (水沢高)	65
11	小澤 昂生 (奥州市)	12	及川 柁太 (前沢高)	66
12	佐藤 日向 (水沢商高)	13	千田 蒼馬 (水沢一高)	67
13	高橋 琉偉 (前沢高)	14	鷲尾 幸大 (軽米町バドミントン協会)	68
14	中鉢 寛人 (盛岡市)	15	相馬 陽 (前沢高)	69
15	千葉 大雅 (水沢高)	16	竹花 流星 (盛岡市)	70
16	森山 蒼志 (黒沢尻北高)	17	天久 優人 (岩谷堂高)	71
17	千田 陽和太 (前沢高)	18	高橋 蔵之介 (専大北上高)	72
18	三浦 優人 (水沢一高)	19	佐々木 雄琉 (水沢一高)	73
19	島山 桜都 (前沢高)	20	判田 賢信 (岩手県立大学)	74
20	六角 大貴 (奥州市)	21	千葉 悠生 (水沢高)	75
21	阿部 光希 (水沢高)	22	高橋 然 (前沢高)	76
22	藤平 寿樹 (専大北上高)	23	土屋 清流 (水沢商高)	77
23	石川 昇 (西和賀高)	24	桑原 結叶 (専大北上高)	78
24	吉富 輝 (水沢一高)	25	菊池 航宇 (水沢一高)	79
25	竹吉 春道 (前沢高)	26	浅利 慶 (シュパース!)	80
26	高橋 雄汰 (金ヶ崎中)	27	田中 蔵 (胆沢中)	81
27	門脇 誠治 (奥州市)	28	松田 英士 (西和賀高)	82
28	藤谷 誠仁 (奥州市)	29	軽石 直人 (J R東日本)	83
29	田中 彰悟 (黒沢尻北高)	30	藤澤 洋明 (都南クラブ)	84
30	松田 零彩斗 (水沢一高)	31	菊地 王雅 (金ヶ崎中)	85
31	高橋 陽良 (専大北上高)	32	高橋 拓海 (岩谷堂高)	86
32	佐藤 遠来 (水沢高)	33	岩淵 蒼空 (前沢高)	87
33	菅野 隆司 (めるへん)	34	狩野 侑豊 (専大北上高)	88
34	千田 楓太 (前沢高)	35	鈴木 琉仁 (水沢一高)	89
35	伊藤 優空 (江釣子)	36	菊地 奏太 (奥州市)	90
36	佐々木 陽音 (水沢一高)	37	吉田 健悟 (奥州市)	91
37	鈴木 颯磨 (前沢高)	38	本宮 孝太郎 (水沢高)	92
38	杉浦 怜大 (専大北上高)	39	及川 悠斗 (前沢高)	93
39	多田 煌 (水沢高)	40	佐藤 竜士郎 (水沢高)	94
40	佐藤 未幸 (奥州市)	41	佐々木 凱樹 (水沢一高)	95
41	菊地 太心 (前沢高)	42	中屋敷 祐太 (専大北上高)	96
42	千葉 温人 (前沢高)	43	芳賀 梨玖 (SHOEI)	97
43	高橋 奏多 (西和賀高)	44	澤田 治樹 (前沢高)	98
44	渡邊 真成 (専大北上高)	45	高橋 大樹 (水沢一高)	99
45	今野 健琉 (水沢商高)	46	佐藤 開心 (西和賀高)	100
46	法華津 琉樹 (水沢一高)	47	飯坂 怜明 (水沢高)	101
47	倉澤 孝弥 (水沢高)	48	千田 郁翔 (専大北上高)	102
48	岩淵 凜 (奥州市)	49	佐々木 慧 (前沢高)	103
49	千葉 海杜 (前沢高)	50	菊地 佑太 (一関高専)	104
50	高橋 陽 (専大北上高)	51	昆 拓 (黒沢尻北高)	105
51	竹澤 幸世 (西和賀高)	52	千葉 耀大 (水沢高)	106
52	菅原 大瑚 (岩谷堂高)	53	鈴木 勘太 (前沢高)	107
53	小山 隼 (胆沢中)	54	松野 遥人 (西和賀高)	108
54	伊藤 琉生 (水沢高)	55	塚田 十真 (水沢商高)	109
55	菊地 康介 (東北学院大学)	56	及川 誠士 (東水沢中)	110
			尾形 工 (J R東日本)	111

三位決定戦

藤谷 誠仁 (奥州市)
尾形 工 (J R東日本)

第47回奥州市オープンバドミントン大会【女子シングルス】

令和8年3月21日 奥州市総合体育館（Zアリーナ）

女子シングルス(WS) 1ブロック	千葉	及川	石川	勝敗	順位
千葉 寧音（前沢高）		○ 15-4 15-3	○ 15-4 15-4	M 2-0 G 4-0 P 60-15	1
及川 真那実（水沢高）	×		×	M 0-2 G 0-4 P 19-60	3
石川 瑠叶（水沢一高）	×	○ 15-8 15-4		M 1-1 G 2-2 P 38-42	2

女子シングルス(WS) 2ブロック	及川	昆野	郷右近	野里	勝敗	順位
及川 心音（西和賀高）		×	×	×	M 0-3 G 1-6 P 49-102	4
昆野 寒奈（専大北上高）	○ 15-5 15-8		○ 15-3 15-10	×	M 2-1 G 5-2 P 99-69	2
郷右近 愛来（水沢一高）	○ 12-15 15-4 15-8	×		×	M 1-2 G 2-5 P 63-87	3
野里 心優（前沢中）	○ 15-5 15-4	○ 15-13 13-15 15-11	○ 15-6 15-2		M 3-0 G 6-1 P 103-56	1

女子シングルス(WS) 3ブロック	佐々木	阿部	乗金	勝敗	順位
佐々木 杏（水沢一高）		×	○	M 1-1 G 3-2 P 63-49	2
阿部 真歩（専大北上高）	○ 15-9 12-15 15-9		○ 15-4 15-10	M 2-0 G 4-1 P 72-47	1
乗金 菜々美（水沢高）	×	×		M 0-2 G 0-4 P 21-60	3

女子シングルス(WS) 4ブロック	鈴木	菊地	青木	勝敗	順位
鈴木 理恩（水沢高）		○ 15-8 15-7	○ 15-2 15-3	M 2-0 G 4-0 P 60-20	1
菊地 美羽（水沢一高）	×		○ 15-5 15-7	M 1-1 G 2-2 P 45-42	2
青木 翔愛（専大北上高）	×	×		M 0-2 G 0-4 P 17-60	3

女子シングルス(WS) 5ブロック	千葉	藤田	平石	勝敗	順位
千葉 すず（奥州市）		×	○	M 1-1 G 2-2 P 52-44	2
藤田 未良（前沢高）	○ 15-13 15-9		○ 15-9 15-10	M 2-0 G 4-0 P 60-41	1
平石 麻衣（水沢高）	×	×		M 0-2 G 0-4 P 33-60	3

女子シングルス(WS) 6ブロック	千葉	坂田	鈴木	勝敗	順位
千葉 心結（黒沢尻北高）		○ 13-15 15-10 15-12	×	M 1-1 G 2-3 P 64-67	2
坂田 愉花（水沢高）	×		×	M 0-2 G 1-4 P 49-73	3
鈴木 華奈（水沢一高）	○ 15-10 15-11	○ 15-8 15-4		M 2-0 G 4-0 P 60-33	1

女子シングルス(WS) 7ブロック	伊藤	高橋	及川	勝敗	順位
伊藤 夕月（専大北上高）		○ 15-2 15-0	○ 15-0 15-3	M 2-0 G 4-0 P 60-5	1
高橋 茜（西和賀高）	×		○ 7-15 15-12 15-11	M 1-1 G 2-3 P 39-68	2
及川 りん（水沢一高）	×	×		M 0-2 G 1-4 P 41-67	3

女子シングルス(WS) 8ブロック	佐々木	小野寺	田口	勝敗	順位
佐々木 玲愛（水沢一高）		○ 15-9 15-8	○ -X	M 2-0 G 4-0 P 60-17	1
小野寺 愛海（前沢高）	×		○ -X	M 1-1 G 2-2 P 47-30	2
田口 星空（専大北上高）	×	×		M 0-2 G 0-4 P 0-60	3

第47回奥州市オープンバドミントン大会【女子シングルス】

令和8年3月21日 奥州市総合体育館（Zアリーナ）

女子シングルス(WS) 9ブロック	志田	小野寺	中島	勝敗	順位
志田 夕莉（前沢高）		○ 15-9 15-3	○ 15-3 15-2	M 2-0 G 4-0 P 60-17	1
小野寺 彩那（水沢一高）	×		○ 15-6 15-10	M 1-1 G 2-2 P 42-46	2
中島 奈々（西和賀高）	×	×		M 0-2 G 0-4 P 21-60	3

女子シングルス(WS) 10ブロック	藤田	菊池	遠藤	勝敗	順位
藤田 俐沙（専大北上高）		○ 15-3 15-4	○ -X	M 2-0 G 4-0 P 60-7	1
菊池 彩花（水沢高）	×		○ -X	M 1-1 G 2-2 P 37-30	2
遠藤 由乃（水沢一高）	×	×		M 0-2 G 0-4 P 0-60	3

女子シングルス(WS) 11ブロック	佐々木	伊藤	平野	勝敗	順位
佐々木 千夏（水沢一高）		○ 15-8 15-10	○ 10-15 15-14 15-9	M 2-0 G 4-1 P 70-56	1
伊藤 佳央（水沢高）	×		×	M 0-2 G 0-4 P 37-60	3
平野 七海（専大北上高）	×	○ 15-10 15-9		M 1-1 G 3-2 P 68-59	2

女子シングルス(WS) 12ブロック	亀山	臼井	小澤	勝敗	順位
亀山 楓（仙台ホテナス）		○ 15-6 15-11	○ 15-3 15-3	M 2-0 G 4-0 P 60-23	1
臼井 莉世（水沢一高）	×		○ 15-9 8-15 15-7	M 1-1 G 2-3 P 55-61	2
小澤 陽菜（水沢高）	×	×		M 0-2 G 1-4 P 37-68	3

女子シングルス(WS) 13ブロック	阿部	佐藤	千葉	勝敗	順位
阿部 雪乃（盛岡市）		×	×	M 0-2 G 0-4 P 0-60	3
佐藤 利吏華（水沢高）	○ -X		×	M 1-1 G 3-2 P 67-41	2
千葉 みう（水沢一高）	○ -X	○ 15-11 11-15 15-11		M 2-0 G 4-1 P 71-37	1

女子シングルス(WS) 14ブロック	千葉	小野寺	菊池	勝敗	順位
千葉 歩（岩谷堂高）		○ 15-11 15-9	×	M 1-1 G 2-2 P 48-50	2
小野寺 優海（前沢高）	×		×	M 0-2 G 0-4 P 27-60	3
菊池 来夢（専大北上高）	○ 15-6 15-12	○ 15-5 15-2		M 2-0 G 4-0 P 60-25	1

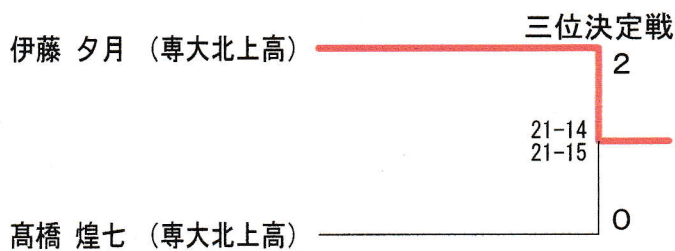
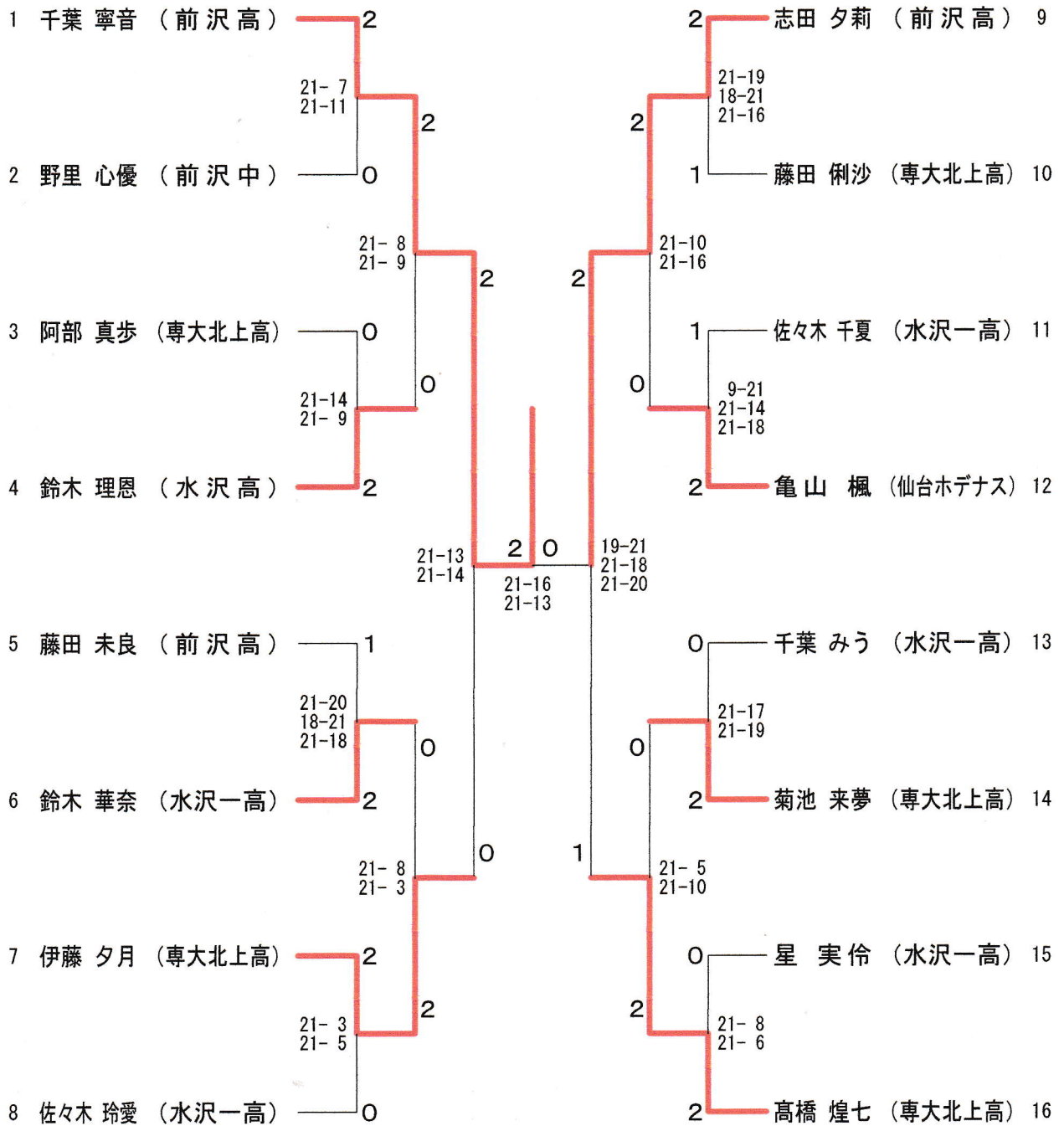
女子シングルス(WS) 15ブロック	星	向當	佐々木	菊地	勝敗	順位
星 実伶（水沢一高）		×	○ 15-6 15-9	○ 15-11 15-8	M 2-1 G 5-2 P 100-74	1
向當 莉那（水沢高）	○ 10-15 15-11 15-14		○ 15-8 15-6	×	M 2-1 G 5-3 P 101-95	2
佐々木 結愛（西和賀高）	×	×		×	M 0-3 G 0-6 P 31-90	4
菊地 奏音（前沢中）	×	○ 15-4 11-15 15-12	○ 15-0 15-2		M 2-1 G 4-3 P 90-63	3

女子シングルス(WS) 16ブロック	高橋	菊池	坂下	勝敗	順位
高橋 煌七（専大北上高）		○ 15-5 15-4	○ 15-2 15-5	M 2-0 G 4-0 P 60-16	1
菊池 亜季（水沢一高）	×		○ 15-4 15-10	M 1-1 G 2-2 P 39-44	2
坂下 紗彩（水沢高）	×	×		M 0-2 G 0-4 P 21-60	3

第47回奥州市オープンバドミントン大会【女子シングルス】

令和8年3月21日 奥州市総合体育館（Zアリーナ）

女子シングルス(WS) 決勝トーナメント



第47回奥州市オープンバドミントン大会【親子ダブルス】

令和8年3月21日 奥州市総合体育館（Zアリーナ）

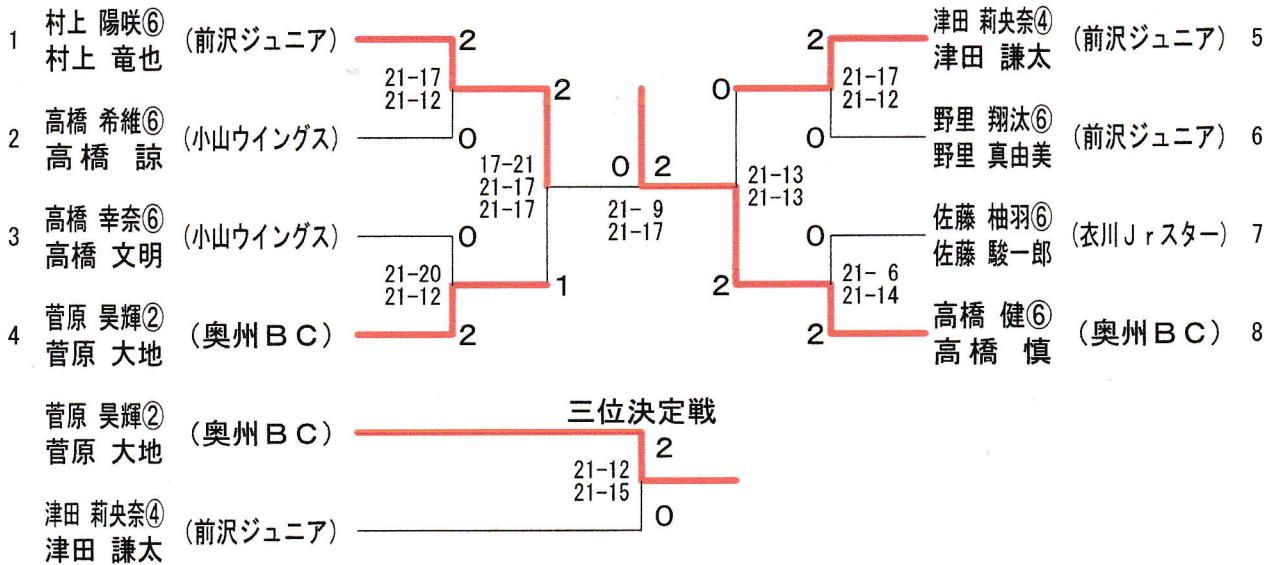
親子ダブルス(FD) 1ブロック	村上 佐藤	村上 佐藤	阿部 阿部	勝敗	順位
村上 陽咲⑥ (前沢ジュニア) 村上 竜也		○	○	M 2-0 G 4-0 P 60-39	1
佐藤 柚羽⑥ (衣川Jrスター) 佐藤 駿一郎	×		○	M 1-1 G 2-2 P 45-46	2
阿部 結大③ (小山ウイングス) 阿部 和彦	×	×		M 0-2 G 0-4 P 40-60	3

親子ダブルス(FD) 2ブロック	菊池 野里	池野 里菅	菅原 勝敗	順位	
菊池 咲新⑤ (江刺ガンバー's) 菊池 真由美		×	×	M 0-2 G 1-4 P 56-74	3
野里 翔汰⑥ (前沢ジュニア) 野里 真由美	○		×	M 1-1 G 3-3 P 74-78	2
菅原 昊輝② (奥州BC) 菅原 大地	○	○		M 2-0 G 4-1 P 73-51	1

親子ダブルス(FD) 3ブロック	高橋 津田	高橋 津田	及川 及川	勝敗	順位
高橋 幸奈⑥ (小山ウイングス) 高橋 文明		×	○	M 1-1 G 2-3 P 61-60	2
津田 莉央奈④ (前沢ジュニア) 津田 謙太	○		○	M 2-0 G 4-0 P 60-40	1
及川 真織花③ (奥州BC) 及川 聖文	×	×		M 0-2 G 1-4 P 49-70	3

親子ダブルス(FD) 4ブロック	高橋 千田	高橋 千田	勝敗	順位	
高橋 健⑥ (奥州BC) 高橋 慎		○	○	M 2-0 G 4-0 P 60-26	1
高橋 希維⑥ (小山ウイングス) 高橋 諒	×		○	M 1-1 G 2-2 P 43-55	2
千田 明志⑤ (前沢ジュニア) 千田 祐也	×	×		M 0-2 G 0-4 P 38-60	3

親子ダブルス(FD) 決勝トーナメント



第47回奥州市オープンバドミントン大会【中学校男子団体】

令和8年3月21日 奥州市 奥州市総合体育館

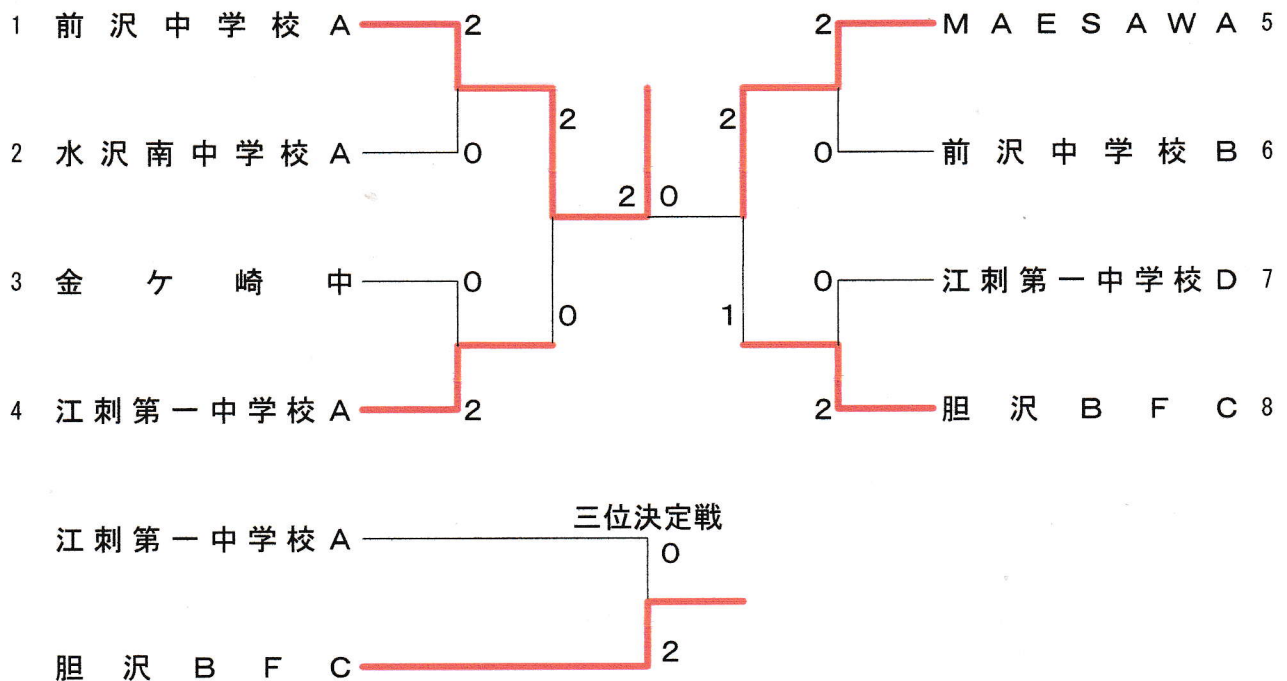
中学校男子団体 (MC) 1ブロック	前沢中学校 A	東水沢中学校	江刺第一中学校 D	勝 敗	順位
前沢中学校 A		O 3-0 G 6-0 P 126-0	O 3-0 G 6-0 P 90-14	M 6-0 G 12-0 P 216-14	1
東水沢中学校	X 0-3 G 0-6 P 0-126		X 0-3 G 0-6 P 0-126	M 0-6 G 0-12 P 0-252	3
江刺第一中学校 D	X 0-3 G 0-6 P 14-90	O 3-0 G 6-0 P 126-0		M 3-3 G 6-6 P 140-90	2

中学校男子団体 (MC) 2ブロック	江刺第一中学校 A	水沢中学校 A	水沢南中学校 B	前沢中学校 B	勝 敗	順位
江刺第一中学校 A		O 3-0 G 6-0 P 90-29	O 3-0 G 6-0 P 90-21	O 2-1 G 4-2 P 82-56	M 8-1 G 16-2 P 262-106	1
水沢中学校 A	X 0-3 G 0-6 P 29-90		O 3-0 G 6-0 P 90-52	X 1-2 G 3-4 P 81-96	M 4-5 G 9-10 P 200-238	3
水沢南中学校 B	X 0-3 G 0-6 P 21-90	X 0-3 G 0-6 P 52-90		X 0-3 G 0-6 P 47-90	M 0-9 G 0-18 P 120-270	4
前沢中学校 B	X 1-2 G 2-4 P 56-82	O 2-1 G 4-3 P 96-81	O 3-0 G 6-0 P 90-47		M 6-3 G 12-7 P 242-210	2

中学校男子団体 (MC) 3ブロック	金ヶ崎中学校	MAESAWA	水沢中学校 B	江刺第一中学校 C	勝 敗	順位
金ヶ崎中学校		X 0-3 G 0-6 P 46-90	O 3-0 G 6-0 P 90-34	O 3-0 G 6-0 P 90-42	M 6-3 G 12-6 P 226-166	2
MAESAWA	O 3-0 G 6-0 P 90-46		O 3-0 G 6-0 P 90-11	O 3-0 G 6-0 P 90-16	M 9-0 G 18-0 P 270-73	1
水沢中学校 B	X 0-3 G 0-6 P 34-90	X 0-3 G 0-6 P 11-90		O 2-1 G 4-3 P 99-84	M 2-7 G 4-15 P 144-264	3
江刺第一中学校 C	X 0-3 G 0-6 P 42-90	X 0-3 G 0-6 P 16-90	X 1-2 G 3-4 P 84-99		M 1-8 G 3-16 P 142-279	4

中学校男子団体 (MC) 4ブロック	水沢南中学校 A	胆沢 B F C	江刺第一中学校 B	勝 敗	順位
水沢南中学校 A		X 0-3 G 0-6 P 49-90	O 3-0 G 6-0 P 90-35	M 3-3 G 6-6 P 139-125	2
胆沢 B F C	O 3-0 G 6-0 P 90-49		O 3-0 G 6-0 P 90-38	M 6-0 G 12-0 P 180-87	1
江刺第一中学校 B	X 0-3 G 0-6 P 35-90	X 0-3 G 0-6 P 38-90		M 0-6 G 0-12 P 73-180	3

中学校男子団体 (MC) 決勝トーナメント



中学校男子団体(MC) 1-1					
江刺第1D 中学校A	3-0			東水沢中学校	
太田豪晴 伊藤大晴	2	-X -X	0	多田聡佑 阿部翔真	
菊池大珠	2	-X -X	0	阿部翔真	
及川愛琉 瀬川悠仁	2	-X -X	0	近藤大地 伊東京将	

中学校男子団体(MC) 1-2					
前沢中学校A	3-0			江刺第1D 中学校A	
小野寺爽 野里陽樹	2	15-3 15-1	0	伊藤大晴 藤池大晴	
千葉海凧人	2	15-1 15-5	0	太田豪	
千葉想太 村上悠真	2	15-4 15-0	0	及川愛琉 瀬川悠仁	

中学校男子団体(MC) 1-3					
前沢中学校A	3-0			東水沢中学校	
千葉想太 野里陽樹	2	-X -X	0	多田聡佑 阿部翔真	
小野寺爽	2	-X -X	0	多田聡佑	
千葉海凧人 村上悠真	2	-X -X	0	近藤大地 伊東京将	

中学校男子団体(MC) 2-1					
江刺第1A 中学校A	2-1			前沢中学校B	
菅野世名 及川龍之臣	2	15-10 15-6	0	川股啓介 藤原晴斗	
千葉晴貴	2	15-6 15-4	0	佐藤陽輝	
川村樟 昆野斗和	0	8-15 14-15	2	佐藤英斗 藤原焯晴	

中学校男子団体(MC) 2-2					
水沢中学校A	3-0			水沢南中学校B	
佐々木慶汰 石田悠記	2	15-10 15-14	0	熊谷碧晴 後藤海晴	
秋山光希	2	15-10 15-3	0	梅澤岳晴	
加藤育登 阿部淳之介	2	15-6 15-9	0	高橋良輔 北山凜押	

中学校男子団体(MC) 2-3					
江刺第1A 中学校A	3-0			水沢南中学校B	
千葉晴貴 川村樟	2	15-7 15-2	0	熊谷碧晴 後藤海晴	
菅野世名	2	15-1 15-4	0	須貝陽斗	
及川龍之臣 菅原碧士	2	15-7 15-0	0	高橋良輔 梅澤岳晴	

中学校男子団体(MC) 2-4					
前沢中学校B	2-1			水沢中学校A	
川股啓介 佐藤焯晴	2	15-9 15-6	0	千葉唯人 高橋陽真	
藤原晴斗	2	15-8 11-15 15-13	1	阿部淳之介	
佐藤英斗 佐藤陽輝	0	13-15 12-15	2	加藤育登 佐々木慶汰	

中学校男子団体(MC) 2-5					
江刺第1A 中学校A	3-0			水沢中学校A	
菅野世名 及川龍之臣	2	15-2 15-3	0	加藤育登 石田悠記	
千葉晴貴	2	15-7 15-5	0	秋山光希	
川村樟 昆野斗和	2	15-8 15-4	0	佐々木慶汰 高橋陽真	

中学校男子団体(MC) 2-6					
前沢中学校B	3-0			水沢南中学校B	
佐藤焯晴 藤原晴斗	2	15-5 15-2	0	後藤海晴 北山凜押	
川股啓介	2	15-11 15-8	0	熊谷碧	
佐藤英斗 鈴木蓮	2	15-13 15-8	0	高橋良輔 梅澤岳晴	

中学校男子団体(MC) 3-1					
金ヶ崎中学校	3-0			江刺第1C 中学校A	
小野寺惟織 菅原昊士	2	15-11 15-7	0	後藤寿斗 千葉快斗	
及川颯音	2	15-6 15-6	0	菊池空斗	
栗野來央 畠山将	2	15-6 15-6	0	佐藤陽敬 藤原焯晴	

中学校男子団体(MC) 3-2					
MAESAWA	3-0			水沢中学校B	
高橋禮渡 中野宝楽	2	15-1 15-1	0	藤原大輝 小野寺空	
鈴木新太	2	15-0 15-3	0	畑山晃輝	
加藤焯人 菅原美羽	2	15-4 15-2	0	渡邊陽太 安倍那由多	

中学校男子団体(MC) 3-3					
金ヶ崎中学校	3-0			水沢中学校B	
小野寺惟織 畠山将	2	15-5 15-6	0	畑山晃輝 高橋成	
及川颯音	2	15-3 15-6	0	渡邊陽太	
菅原昊士 栗野來	2	15-5 15-9	0	藤原大輝 小野寺空	

中学校男子団体(MC) 3-4					
MAESAWA	3-0			江刺第1C 中学校	
高橋 禮渡 中野 宝楽	2	15-5 15-4	0	後藤 藤 千葉 快	寿斗
鈴木 新太	2	15-2 15-1	0	菊池 空斗	
加藤 煌人 菅原 美羽	2	15-3 15-1	0	佐藤 陽 佐藤 颯	敬真

中学校男子団体(MC) 3-5					
MAESAWA	3-0			金ヶ崎中学校	
高橋 禮渡 中野 宝楽	2	15-8 15-8	0	小野寺 惟 畠山 将	織央
鈴木 新太	2	15-9 15-0	0	菅原 昊士	
加藤 煌人 菅原 美羽	2	15-13 15-8	0	及川 颯 栗野 音	來

中学校男子団体(MC) 3-6					
水沢中学校B	2-1			江刺第1C 中学校	
渡邊 陽太 安倍 那由多	2	15-13 15-9	0	後藤 藤 佐藤 颯	寿真
藤原 大輝	2	14-15 15-7 15-10	1	千葉 快斗	
高橋 成 佐藤 龍?? 玖	0	14-15 11-15	2	菊池 空 佐藤 陽	斗敬

中学校男子団体(MC) 4-1					
胆沢BFC	3-0			江刺第1B 中学校	
阿部 凌也 高橋 柊羽	2	15-8 15-4	0	菅原 翔 石川 惺	也
菊地 晴飛	2	15-5 15-4	0	佐藤 湊	
廣瀬 颯 高橋 優颯	2	15-3 15-14	0	高橋 蒼 岡谷 理洋	真斗

中学校男子団体(MC) 4-2					
水沢南中学校A	3-0			江刺第1B 中学校	
田鎖 琉生 菊地 結斗	2	15-3 15-5	0	高橋 蒼 佐藤 藤	真湊
石川 百春	2	15-7 15-6	0	菅原 翔	
佐藤 真斗 花坂 虎太郎	2	15-10 15-4	0	岡谷 理洋 石川 惺	斗也

中学校男子団体(MC) 4-3					
胆沢BFC	3-0			水沢南中学校A	
阿部 凌也 高橋 柊羽	2	15-13 15-8	0	田鎖 琉生 石川 百春	
廣瀬 颯	2	15-4 15-7	0	佐々木 蒼空	
高橋 秋人 坂本 陽祐	2	15-6 15-11	0	佐藤 真斗 花坂 虎太郎	

中学校男子団体(MC) 1					
前沢中学校A	2-0			水沢南中学校A	
小野寺 爽 野里 陽樹	2	21-8 21-7	0	田鎖 琉生 石川 百春	
千葉 海凨人	2	21-7 21-7	0	菊地 結斗	
千葉 想太 村上 悠真				佐藤 真斗 花坂 虎太郎	

中学校男子団体(MC) 2					
江刺第1中 学校A	2-0			金ヶ崎中学校	
菅野 世名 及川 龍之臣	2	21-8 21-5	0	菅原 昊士 栗野 音	來
千葉 晴貴	2	21-14 21-5	0	及川 颯音	
川村 樟 菅原 碧士				小野寺 惟 畠山 将	織央

中学校男子団体(MC) 3					
MAESAWA	2-0			前沢中学校B	
高橋 禮渡 中野 宝楽	2	21-8 21-9	0	川股 啓介 佐藤 煌	晴
鈴木 新太	2	21-7 21-6	0	藤原 晴斗	
加藤 煌人 菅原 美羽				佐藤 英斗 佐藤 陽	輝

中学校男子団体(MC) 4					
胆沢BFC	2-0			江刺第1D 中学校	
阿部 凌也 高橋 柊羽	2	21-2 21-4	0	伊藤 大晴 菊池 大	珠
廣瀬 颯	2	21-4 21-4	0	太田 豪	
菊地 晴飛 高橋 優颯				及川 愛琉 瀬川 悠	琉仁

中学校男子団体(MC) 5					
前沢中学校A	2-0			江刺第1A 中学校	
小野寺 爽 千葉 海凨人	2	21-20 21-15	0	菅野 世名 千葉 晴	貴
野里 陽樹	2	21-14 21-8	0	川村 樟	
千葉 想太 村上 悠真				及川 龍之臣 菅原 碧士	

中学校男子団体(MC) 6					
MAESAWA	2-1			胆沢BFC	
高橋 禮渡 中野 宝楽	2	21-17 21-17	0	阿部 凌也 高橋 柊羽	
鈴木 新太	0	9-21 14-21	2	廣瀬 颯	
加藤 煌人 菅原 美羽	2	21-20 21-18	0	高橋 秋人 菊地 晴	飛

中学校男子団体(MC) 決勝戦					
前沢中学校 A	2-0			MAESAWA	
小野寺 爽 野里 陽樹	2	21-13 21-19	0	高橋 禮 中野 宝	渡楽
千葉海 凧人	2	19-21 21-12 21-16	1	鈴木 新 木 太	太
千葉 想 村上 悠真				加藤 煌 菅原 美	人羽

中学校男子団体(MC) 3位決定戦					
胆沢 B F C	2-0			江刺 第 一 中 学 校 A	
阿部 凌 也 高橋 柗 羽	2	21-20 21-19	0	菅野 世 千 葉 晴	名貴
廣 瀬 颯	2	21-12 21-13	0	川 村 樟	
高橋 優 颯 坂本 陽 祐				及川 龍之 菅原 碧士	

