

令和6年度

南足柄市 冬季少年サッカー大会

U-8の部



主 催: 南足柄市サッカー協会

主 管: 南足柄市サッカー少年委員会

後 援: 南足柄市教育委員会

期 日: 令和7年2月15日(土)、2月16日(日)

会 場: 南足柄市体育センターグラウンド

令和6年度南足柄市冬季U-8少年サッカー大会についてのお願い事項

南足柄市サッカー協会

少年委員長 菊地 廣

拝啓

厳冬の候、貴チームにおかれましては益々ご躍進のこととお喜び申し上げます。
日頃から当協会の活動に対し、ご理解とご協力を賜り厚くお礼申し上げます。
この度「令和6年度南足柄市冬季U-8少年サッカー大会」を開催するにあたり
プログラムが出来上がりましたので、ご送付させて戴きます。
要項等のご確認をお願い致します。
スタッフ一同、ご来場を心よりお待ちしております。

敬具

<指導者・保護者 各位>

駐車場に関して、過去より都度お願いしておりますが、未だ指導者・保護者の方々に
伝えられず駐車場でトラブルの原因となっておりますので、この依頼書をメールから
プログラムに挿入致しました、ご確認の上 必ず守って頂きたいをお願い致します。

【体育センター駐車場について】

- ・ **第1駐車場には絶対に置かないようお願い致します。**
- ・ **各チーム駐車台数は、4台以内**をお願い致します。
- ・ 駐車車両には、チーム名を記載しフロントの外部から見える所に置いて下さい。
- ・ 地元チームの方は、必ず第2、3駐車場に止めてください。

【駐車場に関してのお願いです】

- ・ 一部のチームの選手が現地集合となっており、その際送迎者が駐車場で乗り降りされて、
他目的の進入車の妨げになってしまっております、また、そのまま駐車場に止めてしまうこと
が散見されてます。
※どうしても止めたい方は、近隣に有料駐車場がございますので、そちらをご利用ください。
この件に関しても体育センターからも注意がございましたので、選手の送迎車はお控え願ひ、
各チームに与えられて おります駐車台数に同乗して頂くか、または公共交通機関にてご来場
頂きます様お願い申し上げます。
- ・ 体育センターグランド **駐車場の開門時間は、8時00分**には担当者が来る予定ですので、
その位の時間を目途にご来場下さい。
- ・ 駐車に関しては、係員の指示に従って下さい。
- ・ **駐車証のない車は駐車出来ませんので、ご了承願ひます。**（団内に徹底して下さい）

※各チームの手書きの駐車証は禁止します、必ず所定の用紙をお使いください。

◆ご不明な点がございましたら、何なりとお問い合わせ下さい。

色々とお願ひ事で大変申し訳ございませんが、是非守って頂きたいご理解・ご協力の程
宜しくお願ひ申し上げます。

以上 宜しくお願い申し上げます。

注意事項-1.

令和6年度 冬季大会少年サッカー大会要項

目的： 南足柄市サッカー少年の育成と技術の発展を目指し、且つ交流を図り豊かな社会性を身につけると共に、南足柄市サッカーの底辺の拡大に努める。

本大会は、サッカーを通じて、子供達の健全な成長と、チーム間の親睦を図るものです。

○選手たちの『判断』を尊重してあげましょう

自分で『判断』をし、プレーすることが、サッカーで最も楽しく、そして重要なことです。

試合中、外からの声で選手達の『判断』を、迷わせないようにしましょう。

○レフリーの判定を批判しないようにしましょう

たとえミスジャッジがあったとしても、それも含めて『サッカー』というスポーツなのです。子供達がフェアプレーの精神を学ぶ妨げにならないようにしましょう。

主催： 南足柄市サッカー協会

主管： 南足柄市サッカー協会少年委員会

後援： 南足柄市教育委員会

期日： 令和7年2月15日(土)、2月16日(日)

会場： 南足柄市体育センターグラウンド

参加資格： 南足柄市サッカー協会に登録されているチーム及びゲストチーム

カテゴリー： U-8

チーム数： 16チーム

参加チーム： <ゲストチーム> 14チーム

①美晴SC

②開成町少年SC

③FC久野

④リベルポールFC

⑤大野原FC

⑥綾南ルッソサッカー団

⑦桜丘SC

⑧FC小坂

⑨横浜深園SC

⑩大根ラディッシュ

⑪山王JFC

⑫藤沢FC

⑬FCアルファ

<地元チーム> 3チーム

①南足柄FC-J

②南足柄FC-O

③南足柄FC-F

試合方式： 予選5チーム×2ブロックの総当りリーグ戦、上位・下位パートリーグ戦

登録： ①登録は、不要です。

②出場チームは、1チームにつき監督（成人）、審判2名以上とする。

参加費： 10,000円

抽選会： 抽選は少年委員会で実施致します。

競技規則： 本大会は、日本サッカー協会競技規則により実施するが、次の事項を定める。

(1) ・チーム編成；選手は16名以内とする。（ただし、表彰メダルは12名分）

・交代は自由とする。（8人制のルールを適用する）

(2) 試合方法；

①（初日）予選リーグ戦

・4チームの4ブロックで予選リーグを行う。

②（二日目）決勝トーナメント

・上位パート（予選リーグ1, 2位チーム） ……A・Bコート

・下位パート（予選リーグ3, 4位チーム） ……C・Dコート

③決勝(上位パート)トーナメントパート

・決勝も含め同点の場合は、すべてPK戦（3名）とする。

④下位パートトーナメント

・同点の場合は、すべてPK戦（3名）とする。以降サドンデスとする。

(3) 勝敗得点；

①予選リーグの勝敗得点は下記により決定する。

- ・勝点 3点、引分け 1点、負け 0点
- ・同点の場合は、得失点差、総得点、当該成績、PK戦（3名）とする。

－ 1 －

(4) 試合時間；

- ①予選リーグ、上位、下位トーナメントともに、**12分－3分－12分**とする。

表彰： ■上位パート

優勝チームには、賞状・金メダル（12名分）を授与する。
準優勝チームには、賞状・トロフィーを授与する。
3位チームには、賞状・トロフィーを授与する。
4位チームには、敢闘賞（賞状・トロフィー）を授与する。

■下位パート

優勝チームには、賞状・トロフィーを授与する。
準優勝チームには、賞状・トロフィーを授与する。

☆各チーム1名に優秀選手賞を授与する。（自チーム監督推薦）

参加賞： ☆参加全チームに参加賞を授与致します。

審判： ①**審判は、2人制**とする。

②審判員は「**審判有資格者**」が行い、審判員は、必ず審判服・ワッパンを着用のこと。

※冬季の場合は、黒系の長パンツの使用は認めます。

③次試合担当審判は、5分前にコート中央部横に集合し打合せを行って下さい。

④**ゴールインした場合は、必ず笛を吹いて下さい。**

その他： ①原則雨天決行ですが、荒天の場合は中止に致しますが、その場合は朝6時頃に連絡致します。

②メンバー表の提出は不要ですが、試合前の用具のチェックは実施致します。

③参加チームは、正副2種類のユニホームを用意願います。

④ユニホームが同色の場合は、グラウンドに向かって左側が優先とする。

⑤ベンチは、グラウンドに向かって対戦表通りとする。

⑥ベンチに入れる指導者は、3名までとする。

⑦警告・退場はその試合のみとし、次試合には持ち越さない。

⑧**駐車場は各チーム4台まで**とし、極力台数を減らす様工夫願います。

⑨選手の怪我等については、各チームで対応願います。また必要に応じて医療機関の紹介は致します。

⑩グラウンド内は、すべて禁煙です。また喫煙は限られた場所しかありませんので十分に注意して下さい。

⑪各チームのゴミ等は必ず責任を持って持ち返して下さい。

照会： 緊急連絡先

南足柄市サッカー協会 少年委員長 菊地 廣

携帯番号 090-2747-6723

令和6年度南足柄市冬季少年サッカー大会会場案内



詳細会場案内



山王JFC										
南足柄-J										

-4-

予選リーグ試合スケジュール

2/15(土)

<Aコート>

会場：体育センターグラウンドA・Bコート

試合	ブロック	キックオフ	対戦カード		審判		
1	A	9:30~	桜丘SC	—	大根ラディッシュ	FCアルファ	南足柄-F
2	A	10:00~	FCアルファ	—	南足柄-F	①の勝	①の負
3	B	10:30~	美晴SC	—	リベルポラFC	②の勝	②の負
4	B	11:00~	綾南カヅサッカー団	—	南足柄-O	③の勝	③の負
5	A	11:30~	桜丘SC	—	FCアルファ	④の勝	④の負
6	A	12:00~	大根ラディッシュ	—	南足柄-F	⑤の勝	⑤の負
7	B	12:30~	美晴SC	—	綾南カヅサッカー団	⑥の勝	⑥の負
8	B	13:00~	リベルポラFC	—	南足柄-O	⑦の勝	⑦の負
9	A	13:30~	桜丘SC	—	南足柄-F	⑧の勝	⑧の負
10	A	14:00~	FCアルファ	—	大根ラディッシュ	⑨の勝	⑨の負
11	B	14:30~	美晴SC	—	南足柄-O	⑩の勝	⑩の負
12	B	15:00~	リベルポラFC	—	綾南カヅサッカー団	⑪の勝	⑪の負

<Bコート>

会場：体育センターグラウンドC・Dコート

試合	ブロック	キックオフ	対戦カード		審判		
1	C	9:30~	横浜深園SC	—	藤沢FC	FC久野	開成町少年SC
2	C	10:00~	FC久野	—	開成町少年SC	①の勝	①の負
3	D	10:30~	大野原FC	—	FC小坂	②の勝	②の負
4	D	11:00~	山王JFC	—	南足柄-J	③の勝	③の負
5	C	11:30~	横浜深園SC	—	FC久野	④の勝	④の負
6	C	12:00~	藤沢FC	—	開成町少年SC	⑤の勝	⑤の負
7	D	12:30~	大野原FC	—	山王JFC	⑥の勝	⑥の負
8	D	13:00~	FC小坂	—	南足柄-J	⑦の勝	⑦の負
9	C	13:30~	横浜深園SC	—	開成町少年SC	⑧の勝	⑧の負

10	C	14:00~	FC久野	—	藤沢FC	⑨の勝	⑨の負
11	D	14:30~	大野原FC	—	南足柄-J	⑩の勝	⑩の負
12	D	15:00~	FC小坂	—	山王JFC	⑪の勝	⑪の負

-5-

《上位パートトーナメント》

2/16(日)

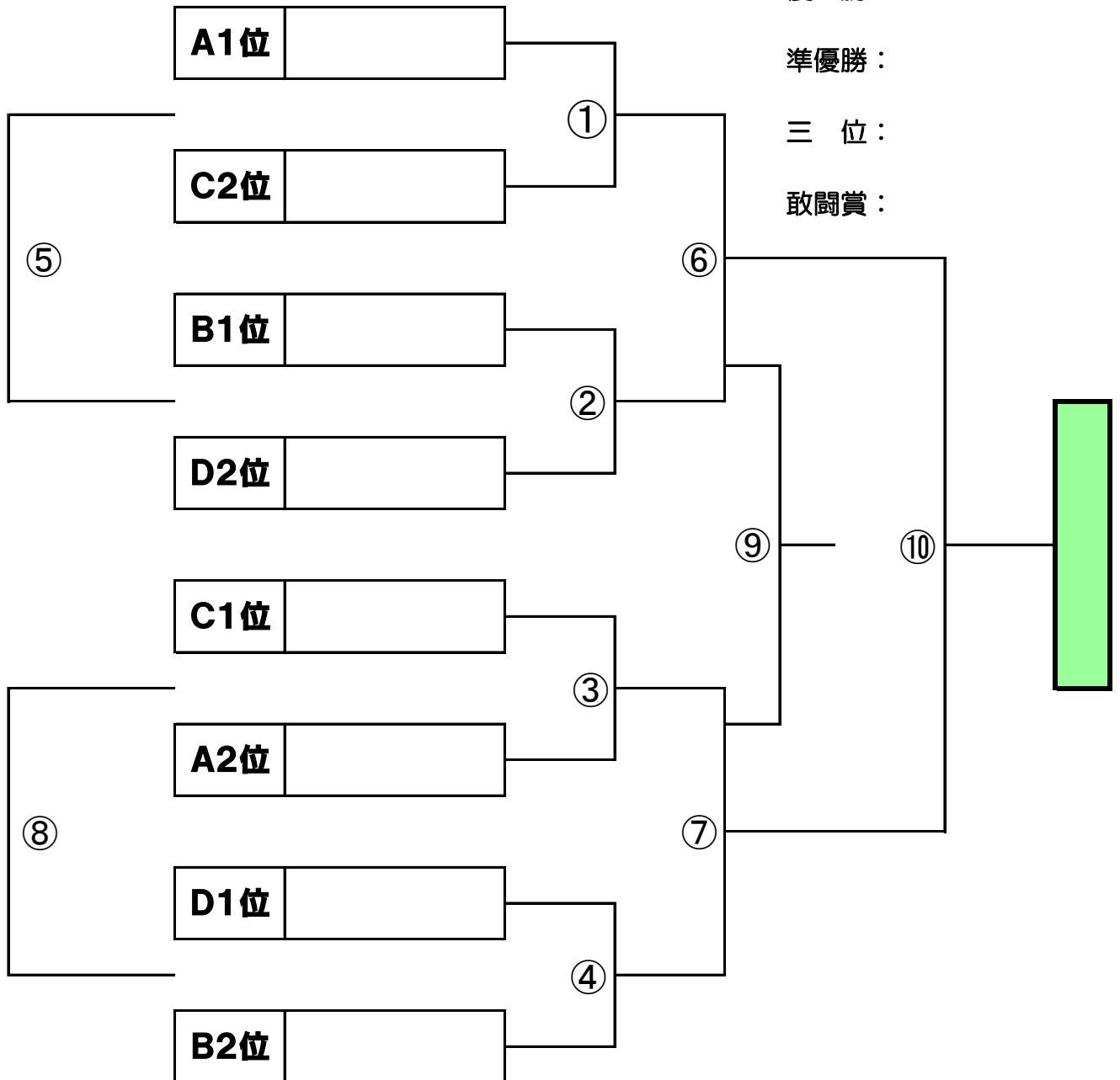
場 所：体育センターグラウンドA・Bコート

優 勝：

準優勝：

三 位：

敢闘賞：



審判割り当て

試合	ブロック	キックオフ	対 戦 カ ー ド				審 判	
①	一回戦	9:30~	A1位	VS		C2位	B1位	D2位
②	一回戦	10:00~	B1位	VS		D2位	①の勝	①の負
③	一回戦	10:30~	C1位	VS		A2位	②の勝	②の負
④	一回戦	11:00~	D1位	VS		B2位	③の勝	③の負
⑤	フルドリ	11:30~	①の負	VS		②の負	④の勝	④の負
⑥	準決勝	12:00~	①の勝	VS		②の勝	⑤の勝	⑤の負

⑦	準決勝	12:30~	③の勝	VS	④の勝	⑥の勝	⑥の負
⑧	フットリ	13:00~	③の負	VS	④の負	⑦の勝	⑦の負
⑨	三 決	13:30~	⑥の負	VS	⑦の負	⑧の勝	⑧の負
⑩	決 勝	14:00~	⑥の勝	VS	⑦の勝	本 部	⑨の負

※試合時間は全て、12分-3分-12分で行います。

※決勝も含め同点の場合は、すべてPK戦（3名）とする。以降サドンデスとする。

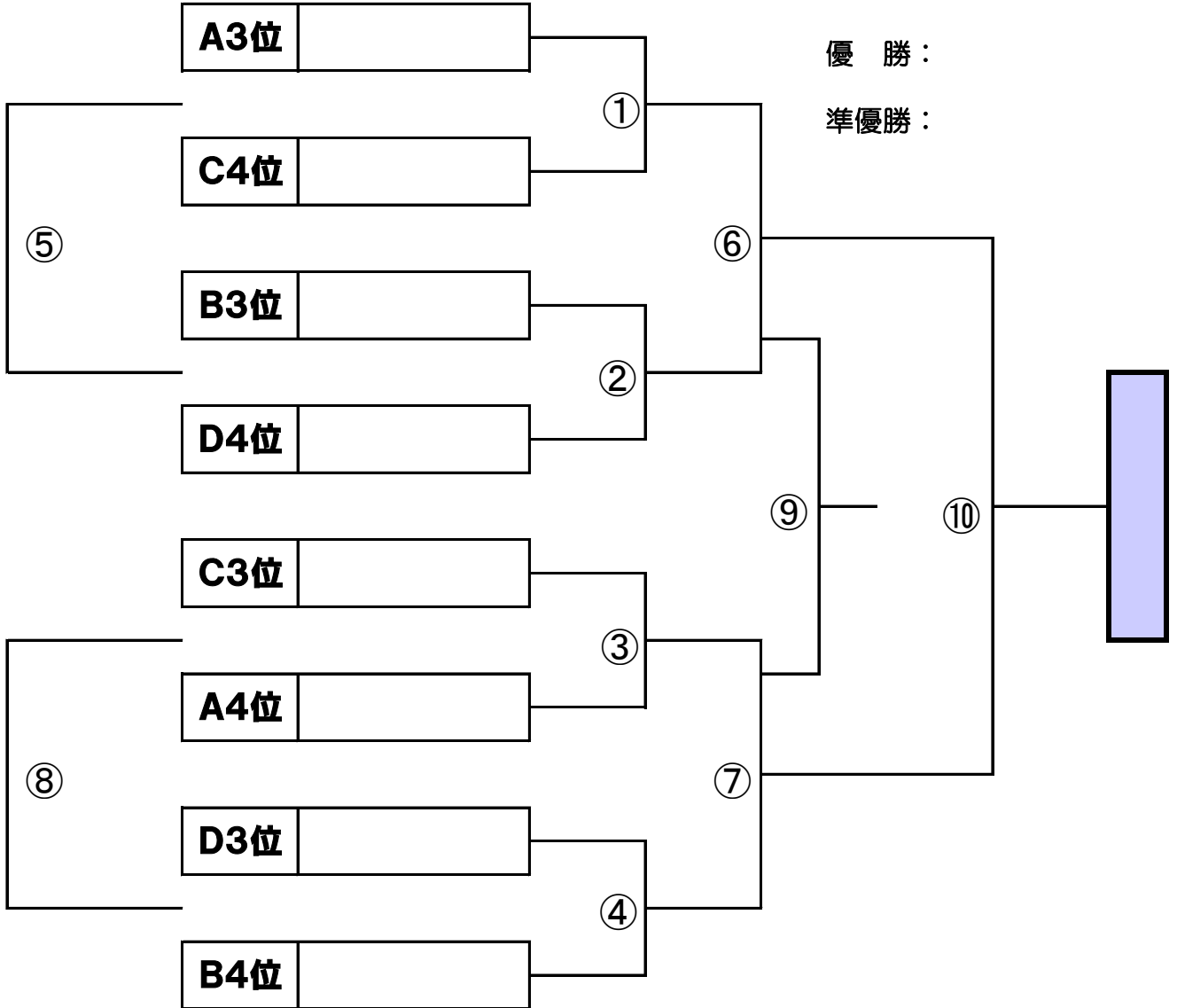
※フレンドリー戦で同点の場合は、PK戦は行わない。

-6-

《下位パートトーナメント》

2/16(日)

場 所：体育センターグランドC・Dコート



審判割り当て

試合	ブロック	キックオフ	対 戦 カ ー ド				審 判	
①	一回戦	9:30~	A3位	VS	C4位	B3位	D4位	
②	一回戦	10:00~	B3位	VS	D4位	①の勝	①の負	
③	一回戦	10:30~	C3位	VS	A4位	②の勝	②の負	
④	一回戦	11:00~	D3位	VS	B4位	③の勝	③の負	
⑤	フットリ	11:30~	①の負	VS	②の負	④の勝	④の負	
⑥	準決勝	12:00~	①の勝	VS	②の勝	⑤の勝	⑤の負	
⑦	準決勝	12:30~	③の勝	VS	④の勝	⑥の勝	⑥の負	

⑧	フレンドリー	13:00~	③の負	VS	④の負	⑦の勝	⑦の負
⑨	三 決	13:30~	⑥の負	VS	⑦の負	⑧の勝	⑧の負
⑩	決 勝	14:00~	⑥の勝	VS	⑦の勝	⑨の勝	⑨の負

※試合時間は全て、12分-3分-12分で行います。

※決勝も含め同点の場合は、すべてPK戦（3名）とする。以降サドンデスとする。

※フレンドリー及び三位決定戦で同点の場合は、PK戦は行わない。

- 7 -

令和6年度冬季少年サッカー大会における注意事項

令和6年度南足柄市冬季少年サッカー大会実施に当たり、試合に対する注意事項、及び各施設管理部門からも注意・指摘事項を受けておりますので、選手並びに指導者・保護者の方々には下記注意事項は必ず守って下さいます様、ご指導を宜しくお願い致します。

【注意事項】

1. グラウンドが人工芝になりましたので、**ジャグ等の中身は「水またはお茶」**のみです。
2. 公園内は、**テント・テーブル・イス等の設置は禁止**されましたので、お間違えない様お願い致します。(タープ内は、テーブル・イス等の設置は可能です)
3. **グラウンド内・ベンチではすべて禁煙**です。
(喫煙される方は、下記地図内に指定場所を記載してありますので、確認願います)
4. **ピロティ及び通路ではボールは絶対に蹴らない・遊ばない**で下さい。
5. 各施設の**壁にボールを当てない**よう指導願います。
6. 立ち入り禁止区域には**絶対に入らない**様お願い致します。
7. 保護者等の応援は、**グラウンド金網の外側から**お願い致します。
グラウンド内には**入れません**ので、ご注意願います。

《お願い事項！！》

黄色部分に車を駐車・停車すると**放置車両**ということで、**処罰(罰金15,000円徴収)**されますので、**絶対に駐車・停車**しない様、指導者・保護者にお伝え下さい。

土・日は、必ずパトロールカーが巡回に来ます。





以上

-8-

大会参加チーム 各位

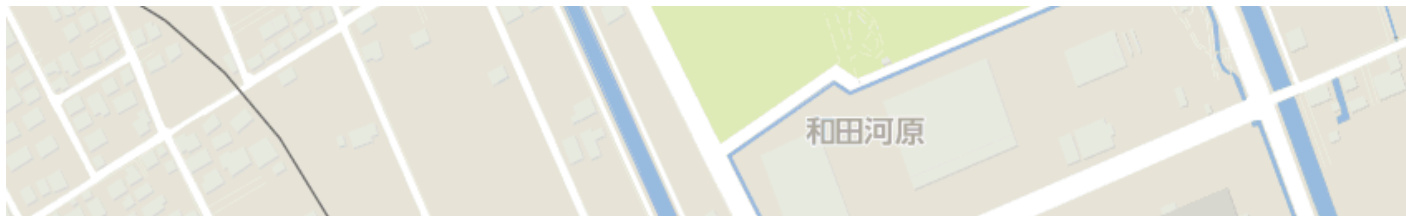
体育センター駐車場の注意事項

南足柄市サッカー協会
少年委員会

体育センターでの大会時に駐車場の割り当てを行っており、**第1駐車場には絶対に駐車しない**様お願いしておりますが、未だ近隣チームの応援の保護者の方々が駐車をしてしまい、他の目的（体育館プール・テニスコート等の利用者）の来場者が駐車出来ないことで、大変迷惑を掛けておりました。体育センター管理者より都度注意を受けております。サッカー関係者は、第2，3駐車場のみ使用する約束になっております。今後このようなことが続く様ですと体育センターの利用が出来なくなりますので、選手の父母の方々に必ず事前に伝えて置いて下さい。

**第1駐車場には、
絶対に駐車しないで下さい。**





以上 ご協力の程 宜しくお願い致します。

—9—

体育センターグランド利用上の注意事項

ご利用上の注意事項

- ・利用時間には準備や後片付け等を含みます。次の利用者等に迷惑がかからないよう、利用時間を守ってください。
- ・人工芝内での飲食は原則禁止します。なお、水分補給のための飲料水は「水またはお茶」としてください。
- ・ガムを噛みながらの利用を禁止します。
- ・金属ポイントのスパイクやヒール等かかとの高い靴での人工芝内の入場は禁止します。
- ・人工芝内に入場する際は、シューズ等に付着している土は十分に落としてください。
- ・杭やピンの打ち込みなど、人工芝を傷める恐れがある用具の使用は禁止します。
- ・サッカーゴール/フットサルゴールなどの備品の設置や後片付けは、利用者において行ってください。
- ・サッカーゴール/フットサルゴールは、転倒防止のため必ずゴールウエイトを利用してゴールを固定してください。なお、利用終了後は所定の位置に戻し、倒した状態にしてください。(ウエイトの目安は、一般:5個、少年:3個、フットサル:2個です)
- ・指定したライン材以外でのライン引きはできません。
- ・防球ネットやベンチ等に向けてボールを蹴ることは禁止します。
- ・着替えをする場合は、更衣室(テニスコート横)で行ってください。
- ・施設内での喫煙や火気の使用は禁止します。

※施設内での喫煙や火気の使用は禁止します。

・盗難や事故等については、責任を負いかねますので、各目で防止に努めてください。

ご不明の場合は、体育センターにお問い合わせください。

南足柄市体育センター ☎0465-72-1171

-10-

<撮影について>

選手及び関係者のプライバシー保護および肖像権確保のため大会中の撮影については、対戦相手チームの同意を得て撮影すること。

・写真・動画撮影ですが、被写体の人物(選手・指導者・審判・応援者等すべての参加者)の許可を得ないで、撮影することは禁止します。

また、広告媒体・SNS等への掲載・投稿は固く禁じます。

なお、撮影者は1チーム1名のみとさせていただきます。

万一のトラブルがあっても主管・主催者は一切責任を負いません。

① 利用方法

- ・「試合撮影申請書」を各チーム内で印刷
- ・試合開始前に、対戦チームから承諾書へサインを受領すること

※承諾ない場合は、撮影できません

・撮影に承諾された場合のみ、自チームで準備したピブスを着用し指定の場所にて撮影すること。

② 提出物

当日の全試合終了後に、①で記入した試合撮影申請書を大会本部へ提出す

----- 切 ----- り ----- 取 ----- り ----- 線 -----

試合撮影申請書

南足柄市サッカー協会 少年委員会

委員長 菊地 廣

私は試合を撮影するにあたり、営利目的及び政治・宗教・携帯電話・インターネット等に掲載しないこと誓います。

項目	内容
大会名	令和6年度 南足柄市冬季U-8少年サッカー大会
期 日	令和7年2月15(土)・2月16日(日)
会 場	南足柄市体育センターグラウンド

※大会日に本紙を各チームで管理し、撮影者(または指導者)が対戦チームへ承諾サインを受領。

全試合終了後、本部または少年委員長へ提出。

No.	撮影する方(各チームのピブス着用すること)			対戦チーム	撮影承諾署名
	所属チーム名	撮影者名	機材種類		
第()試合					
第()試合					

第()試合					
第()試合					
第()試合					
第()試合					
第()試合					
第()試合					
第()試合					

機材種類：①カメラ ②ビデオカメラ ③携帯電話 ④他()

★本紙は2カ月保管後、シュレッダーにて廃棄