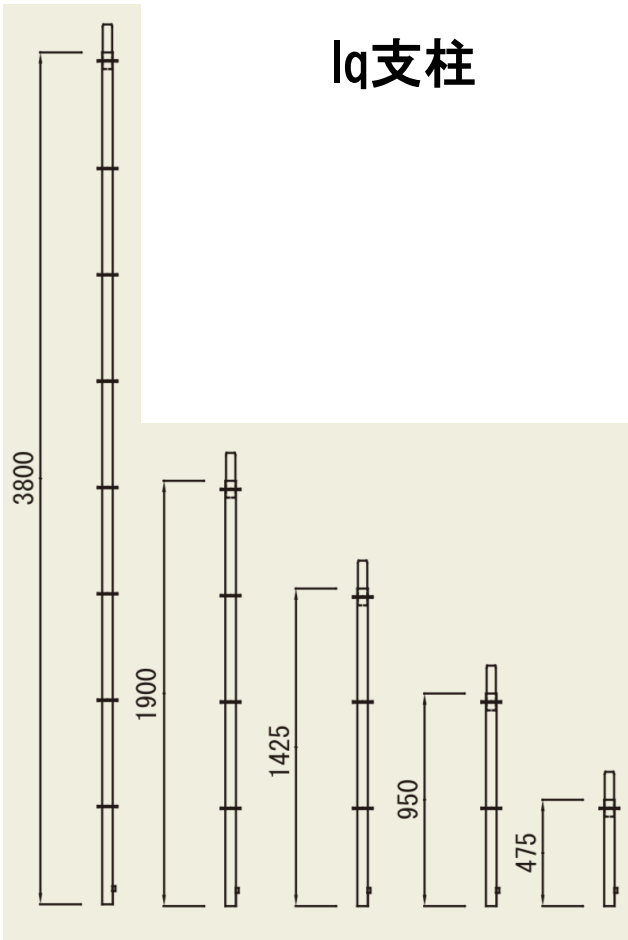
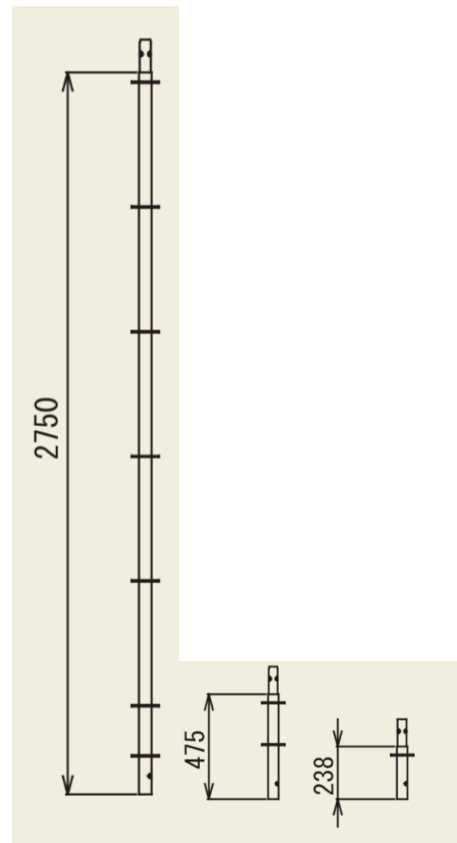


Iq支柱



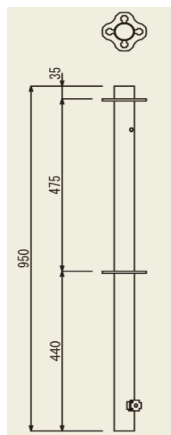
| 品名 | 寸法mm | 重量kg |
|----------|------|------|
| IqA-3800 | 3800 | 11.7 |
| IqA-1900 | 1900 | 6.2 |
| IqA-1425 | 1425 | 4.8 |
| IqA-950 | 950 | 3.4 |
| IqA-475 | 475 | 2.1 |

Iq下部支柱



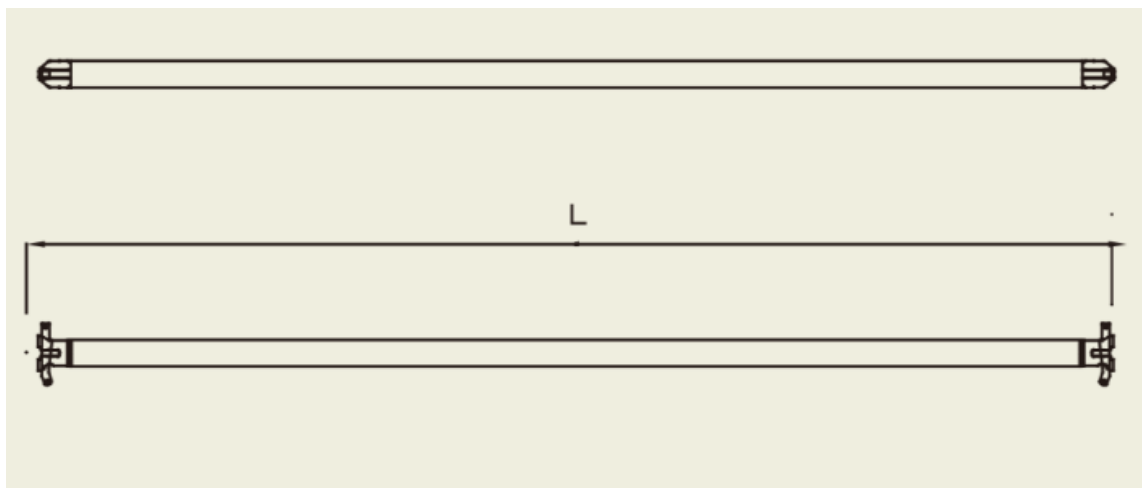
| 品名 | 寸法mm | 重量kg |
|-----------|------|------|
| IqA-2750A | 2750 | 8.8 |
| IqA-2750A | 475 | 2.1 |
| IqA-2750A | 238 | 1.4 |

Iqヘッド支柱



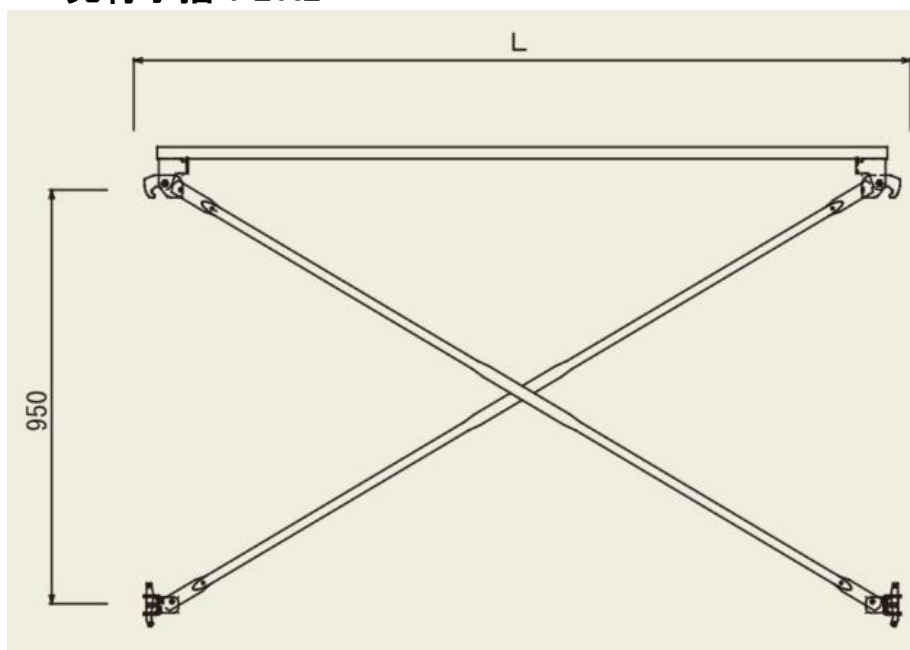
| 品名 | 寸法mm | 重量kg |
|-----------|------|------|
| IqA-2750A | 2750 | 8.8 |
| IqA-2750A | 475 | 2.1 |
| IqA-2750A | 238 | 1.4 |

手摺Φ42.7



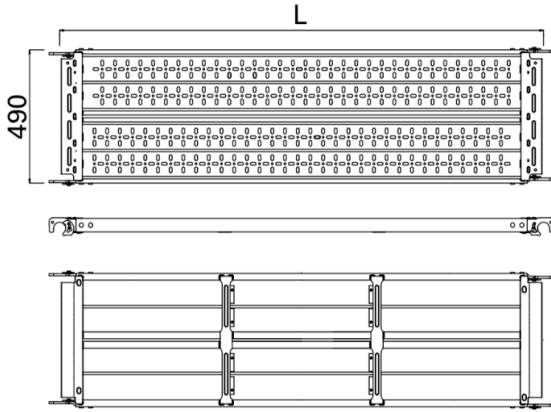
| 品名 | 寸法mm | 重量kg | 品名 | 寸法mm | 重量kg |
|----------|------|------|---------|------|------|
| IqC-1829 | 1829 | 4.4 | IqC-610 | 610 | 1.6 |
| IqC-1524 | 1524 | 3.7 | IqC-360 | 360 | 1.0 |
| IqC-1219 | 1219 | 3.0 | IqC-305 | 305 | 0.9 |
| IqC-914 | 914 | 2.3 | IqC-250 | 250 | 0.8 |

先行手摺Φ27.2



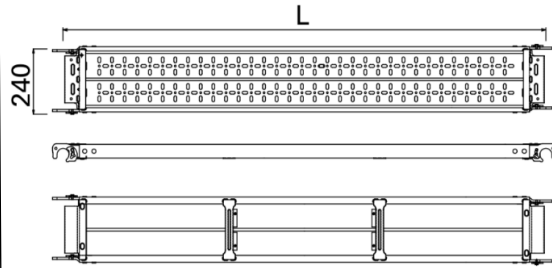
| 品名 | 寸法mm | 重量kg | 品名 | 寸法mm | 重量kg |
|------------|------|------|-----------|------|------|
| IqSCX-1829 | 1829 | 7.2 | IqSCX-914 | 914 | 4.7 |
| IqSCX-1524 | 1524 | 6.3 | IqSCX-610 | 610 | 4.0 |
| IqSCX-1219 | 1219 | 5.5 | | | |

GウオークⅢ 490幅



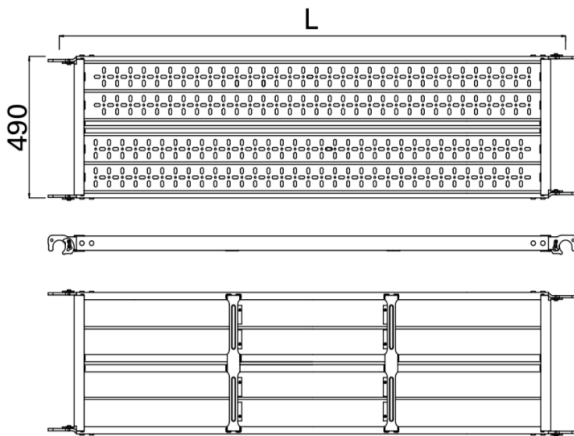
| 品名 | 寸法mm | 重量kg |
|------------|----------|------|
| HLGLⅡ-4918 | 490×1829 | 14.7 |
| HLGLⅡ-1915 | 490×1524 | 12.5 |
| HLGLⅡ-4912 | 490×1219 | 10.7 |
| HLGLⅡ-4909 | 490×914 | 8.4 |
| HLGLⅡ-4906 | 490×610 | 7.8 |

GウオークⅢ 240幅



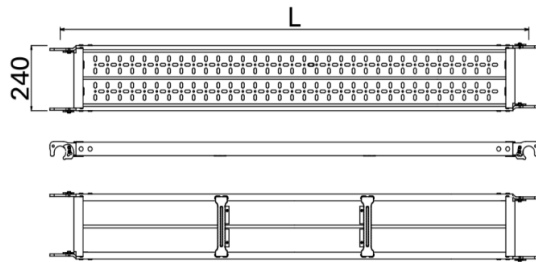
| 品名 | 寸法mm | 重量kg |
|------------|----------|------|
| HLGLⅡ-2418 | 240×1829 | 8.0 |
| HLGLⅡ-2415 | 240×1219 | 7.0 |
| HLGLⅡ-2412 | 240×1219 | 6.1 |
| HLGLⅡ-2409 | 240×914 | 4.9 |
| HLGLⅡ-2406 | 240×610 | 4.1 |

鋼製踏板 500幅



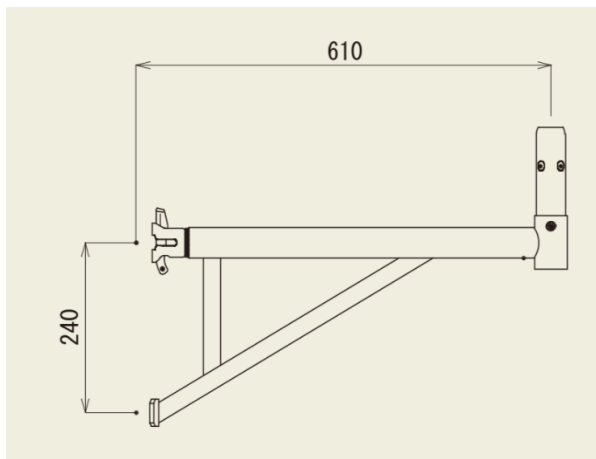
| 品名 | 寸法mm | 重量kg |
|----|----------|------|
| N6 | 500×1829 | 15.8 |
| N5 | 500×1524 | 13.0 |
| N4 | 500×1219 | 10.7 |
| N3 | 500×914 | 8.5 |
| N2 | 500×610 | 6.1 |

鋼製踏板 240幅

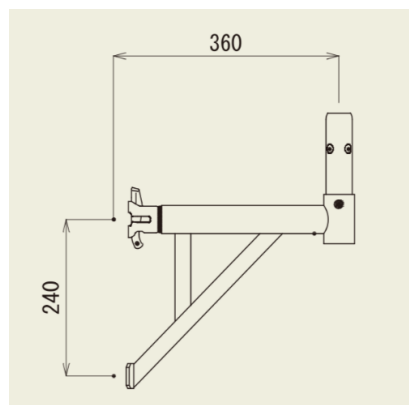


| 品名 | 寸法mm | 重量kg |
|------|----------|------|
| N624 | 240×1829 | 8.5 |
| N524 | 240×1524 | 7.3 |
| N424 | 240×1219 | 6.2 |
| N324 | 240×914 | 5.0 |
| N224 | 240×610 | 3.7 |

lq 張出ブラケット

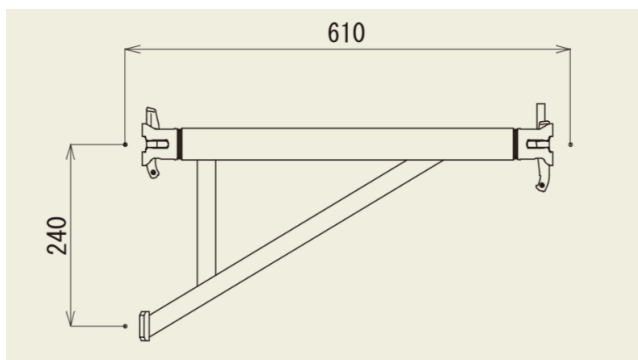


| 品名 | 寸法mm | 重量kg |
|----------|------|------|
| IqBH-610 | 610 | 2.4 |

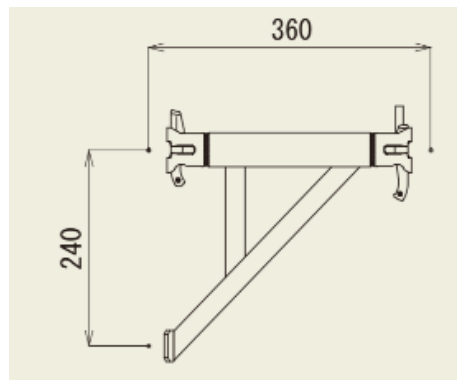


| 品名 | 寸法mm | 重量kg |
|----------|------|------|
| IqBH-360 | 360 | 2.2 |

lq ブラケット

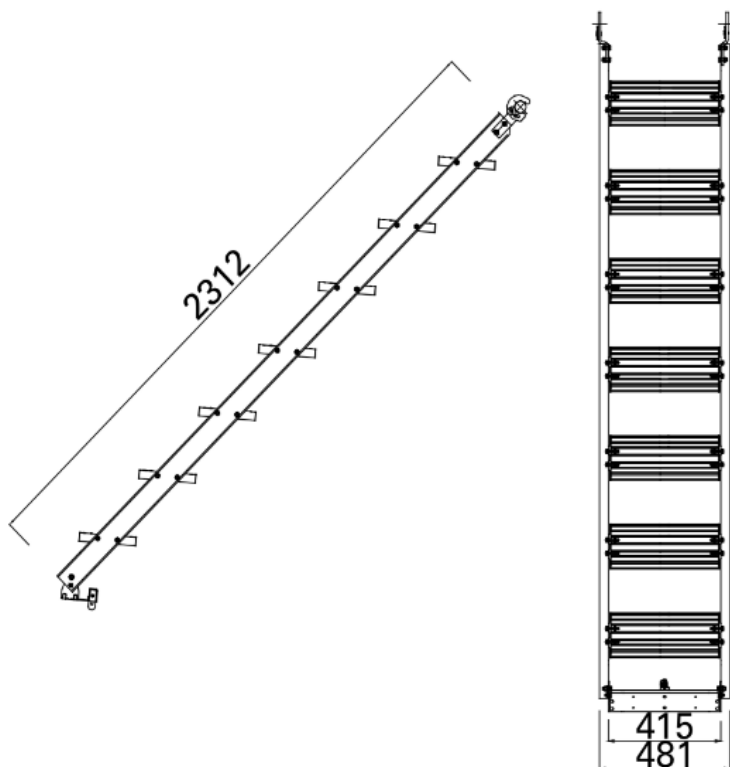


| 品名 | 寸法mm | 重量kg |
|---------|------|------|
| IqB-610 | 610 | 2.4 |



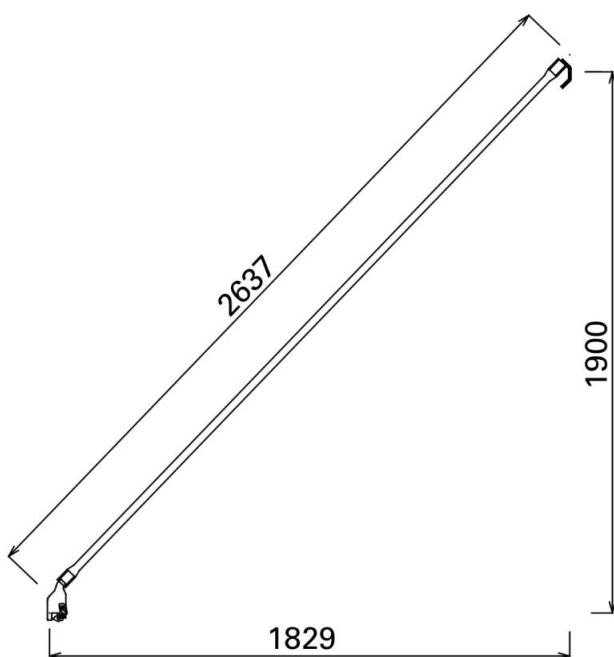
| 品名 | 寸法mm | 重量kg |
|---------|------|------|
| IqB-360 | 360 | 1.6 |

Iqマルチタラップ（階段）



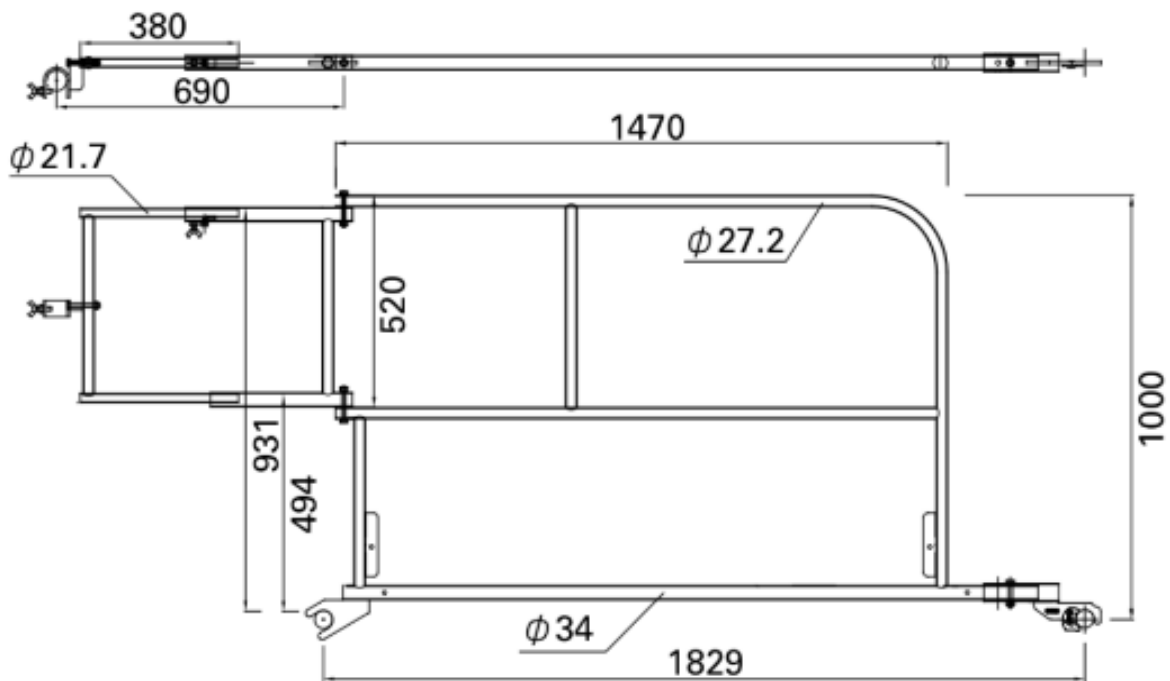
| 品名 | 寸法mm | 重量kg |
|------------------|------|------|
| TW-GT II 4151918 | 2312 | 13.5 |

階段手摺



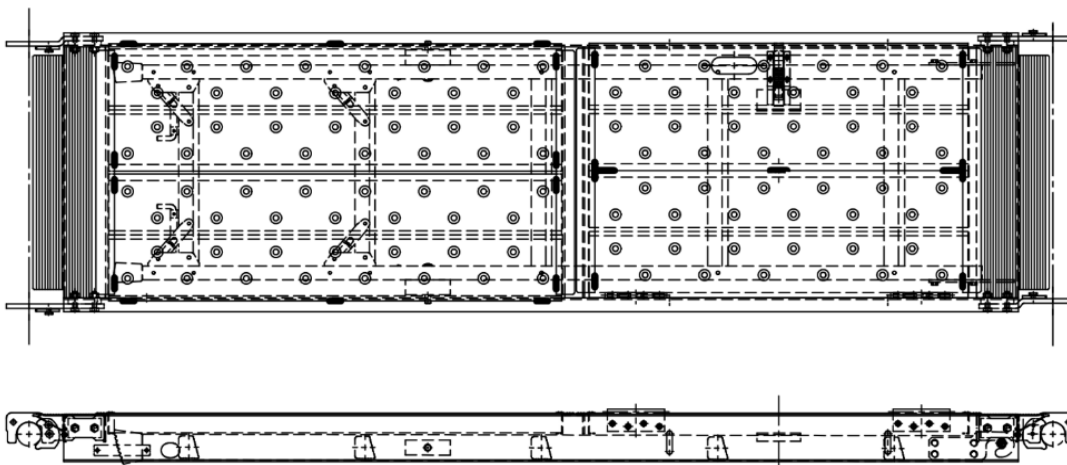
| 品名 | 寸法mm | 重量kg |
|----------|------|------|
| IqKDT-19 | 2637 | 3.5 |

Iq階段開口部手摺（アイテスリ）



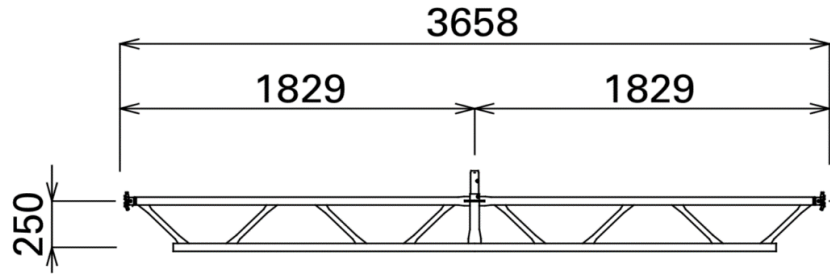
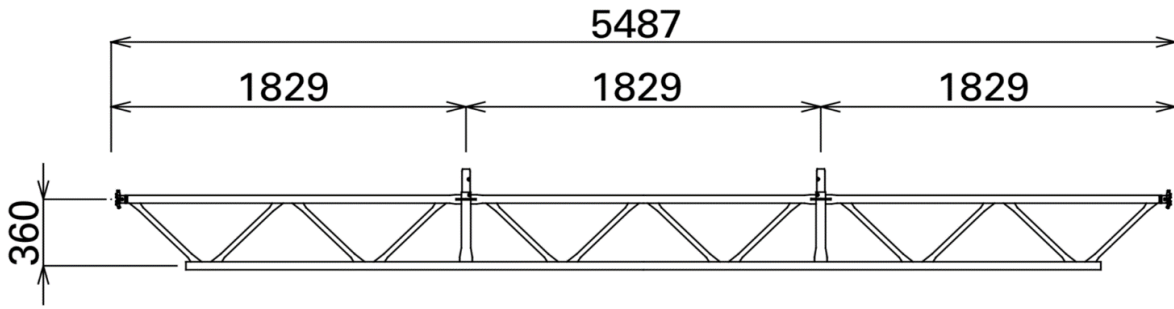
| 品名 | 寸法mm | 重量kg |
|-------------|------|------|
| Iq-KKTG- II | 1829 | 15.0 |

Iqタラップ付きハッチ布板



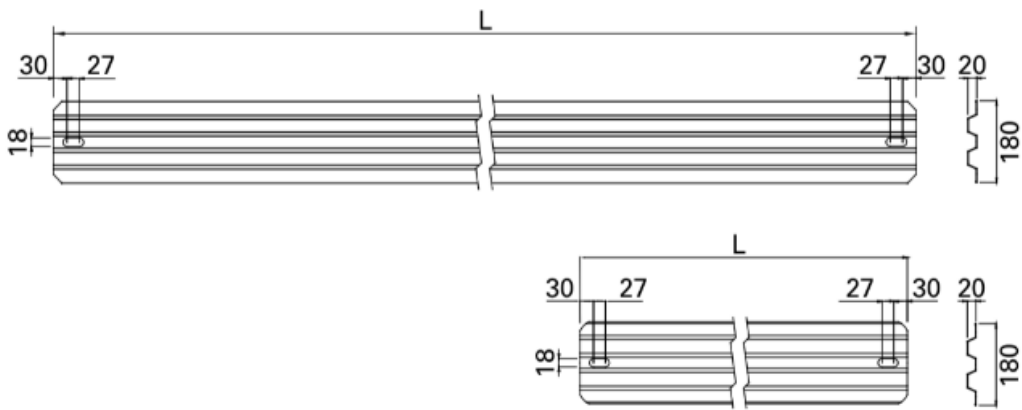
| 品名 | 寸法mm | 重量kg |
|--------|------------|------|
| SKV-19 | 500 × 1829 | 17.4 |

Iq梁粹



| 品名 | 寸法mm | 重量kg |
|-------|------------|------|
| IqG-3 | 5487 × 360 | 35.5 |
| IqG-2 | 3658 × 250 | 21.2 |

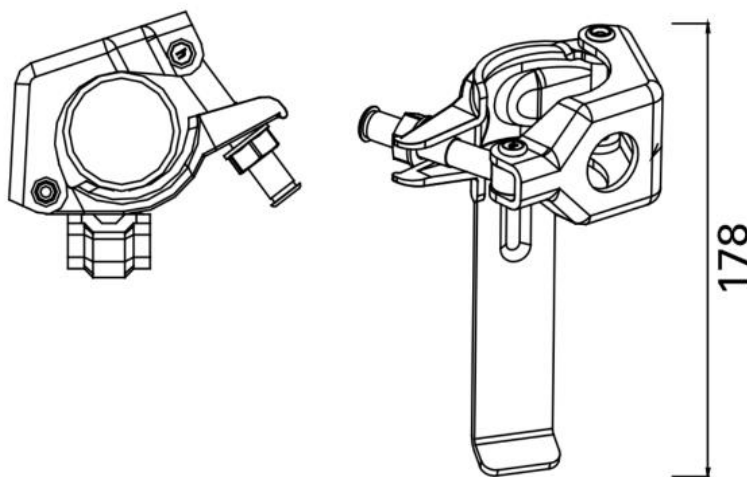
アルスピーダー



| 品名 | 寸法mm | 重量kg |
|----------|------|------|
| HALSP-40 | 4000 | 3.5 |
| HALSP-20 | 2000 | 1.8 |

| 品名 | 寸法mm | 重量kg |
|------------|------|------|
| HALSP-1157 | 1157 | 1.1 |
| HALSP-852 | 852 | 0.8 |
| HALSP610 | 548 | 0.5 |

専用ホルダー（幅木クランプ）



| 品名 | 寸法mm | 重量kg |
|----------|------|------|
| HALSP-AH | 178 | 0.49 |