

ベッドに寝たまま温水洗浄

いずみ

オンベッド・ボディウォッシャー



- 下腹部、お尻まわりの温水洗浄
- 床ずれ等の温水洗浄
- 全身の温水洗浄
- 頭部、頭髪の温水洗浄
- 採尿と局部の温水洗浄

ベッドに寝たまま温水洗浄 しかもシーツを濡らしません!

下腹部に付着した汚物も素早くきれいに洗浄します。
介護をする上で大変な「も」の世話も《いずみ》なら簡単にできます。拭き取っただけではなかなかきれいにならなかったこびり付いた便なども温水シャワーで洗浄・吸引。しかもシーツを濡らしません。



下腹部おしりを洗う



床ずれ等を洗う

床ずれ等も温水でやさしく洗浄!
床ずれ予防には清潔にしてあげる事が大切です。床ずれになりそうな箇所を《いずみ》でまめに温水洗浄してください。水温や吸引の強さを調節してお使いいただけます。

いつもキレイが嬉しい快適洗浄

《いずみ》はベッドに寝たまま、しかも、シーツを濡らさずに温水洗浄ができる全く新しいタイプのボディウォッシャーです。

ベッドの上で自分で採尿、そして洗浄!

《いずみ》ならお入でもリモコン操作で採尿と局部の洗浄を寝たまま行うことができます。局部を温水洗浄しますので清潔で爽快です。もちろんシーツは濡らしません。



あたまを洗うオプション

洗髪もベッドの上で快適に!

シャンプー、すすぎも

シーツを濡らさずに行えます。

《いずみ》なら洗髪もベッドに寝ながらのらくらく行えます。シャンプーの泡と汚れを洗浄しながら、同時に吸引しますので水は外に飛び散りません。



採尿洗浄オプション

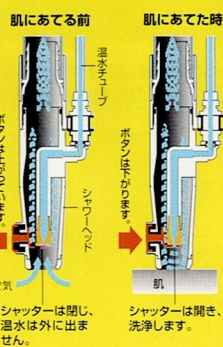
ベッドに寝たまま、全身快適シャワー!
しかも、シーツを濡らしません。
お風呂に入れない時、《いずみ》で全身を温水洗浄してあげてください。温水シャワーを肌に直接噴き付けるので全身シャワー感覚の爽快感が味わえます。シーツを濡らすこともありません。



全身を洗う

なぜシーツが濡れないの?

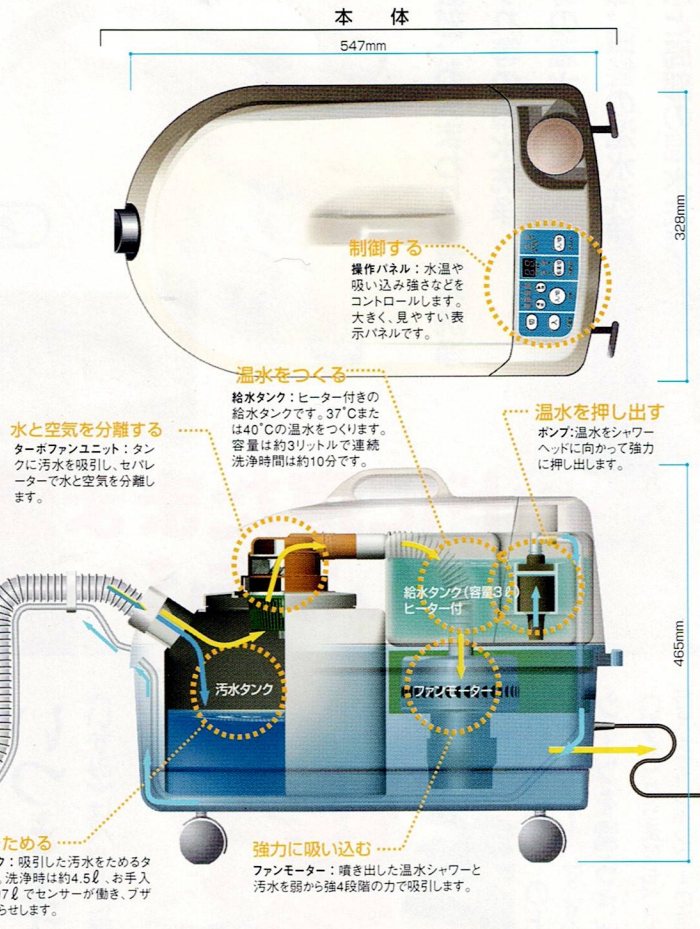
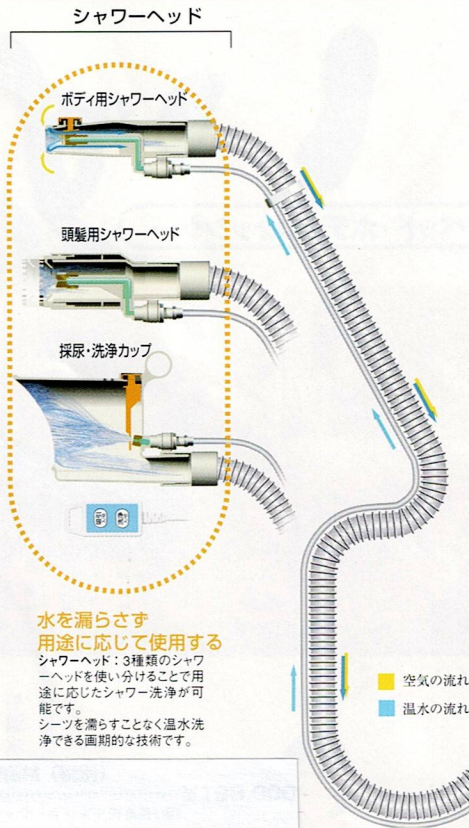
その秘密はシャワーヘッドの構造



- ① 本体で温められた温水はポンプでシャワーヘッドへ送り込まれます。
 - ② シャワーヘッドを肌にあてるとシャワーヘッド内部の圧力が低下し、ボタンとレバーが自動的に降りる仕組みになっています。
 - ③ ボタンとレバーが降りるとヘッドの先端部から温水シャワーが噴き出て、体をきれいに洗います。
 - ④ シャワーヘッドを肌から離すとレバーは戻り、シャワーは外に噴き出ません。
- つまり、肌にあてている時だけシャワーが出て洗浄し、洗浄と同時に吸引しますので、ヘッドの上でシーツを濡らすことなく温水シャワーができるわけです。

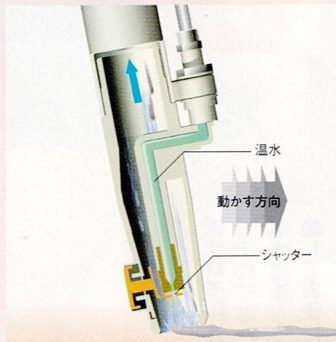
「しくみ」は多彩な特徴と機能を備えた3種類のヘッドがあります。ヘッドはワンタッチで交換でき、用途に応じてご利用いただけます。

シャワーヘッドを使い分けてさまざまな介護に対応できます。



洗浄・吸引のしくみ

シャワーヘッドの中を洗浄された汚物と水が吸引されている様子です。シャワーヘッドから肌に噴きつける温水は常にきれいです。



優れた洗浄力

シャワーヘッドの先端から勢よく霧状の温水が噴き出て、汚れた部分を洗浄します。写真では霧が外に噴き出ていますが、実際は、この霧はシャワーヘッドの中で肌を洗っており、洗い終わった汚水はただちに吸引されますから外に漏れずシーツを濡らしません。

⚠ 安全に関するご注意

- ご使用の際は、取扱説明書をよくお読みのうえ正しくお使いください。
- 次のような方は医師または介護士にご相談の上お使いください。
 - 持病のある方、心臓疾患のある方または身体の弱っている方
 - 医師の治療を受けている方
- 表示された正しい電源・電圧でお使いください。
- 電気製品ですので、浴室内など湿気・湯気の多い場所では使用・保管しないでください。

■本体仕様

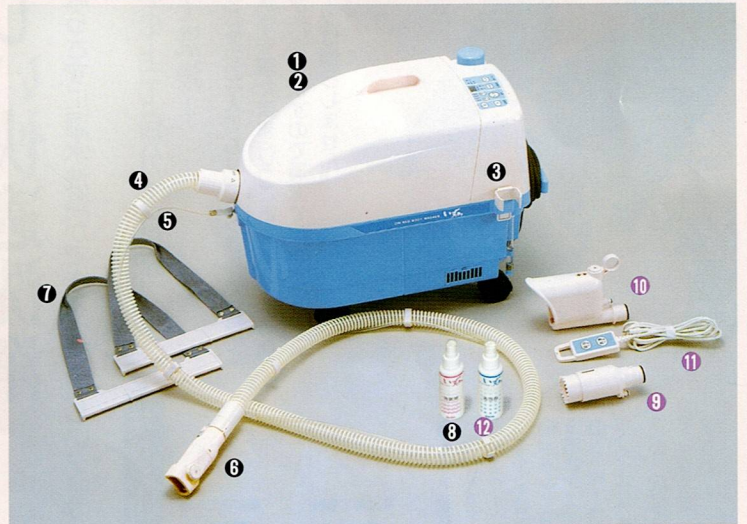
定格電源/定格周波数	AC100V 50/60Hz
連続運転時間	10分
消費電力	700W
給水タンク容量	3L(リットル)
汚水タンク容量	約7L(リットル)
本体寸法	547mm(長さ) 328mm(幅) 465mm(高さ)
本体質量	約13kg
電源コード長さ	5m

標準セット

- ① 本体
- ② 汚水タンク(本体の中)
- ③ ヘッドホルダー
- ④ 洗浄ホース
- ⑤ 温水チューブ
- ⑥ ボディ用シャワーヘッド
- ⑦ キャリングベルト
- ⑧ 消臭剤

オプション

- ⑨ 頭髪用シャワーヘッド
- ⑩ 採尿・洗浄カップ
- ⑪ 採尿リモコン器
- ⑫ 消泡剤



●製品の色は印刷物ですので実際の色と若干異なる場合があります。●製品の仕様およびデザインは改善等のため予告なく変更する場合があります。●無断での転載はお断りいたします。●このカタログの記載内容は2001年8月1日現在のものです。

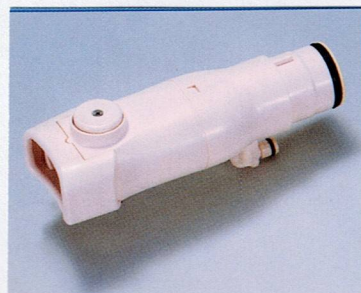
お問い合わせ

the application examples of 3D-nozzle-head for human body shower

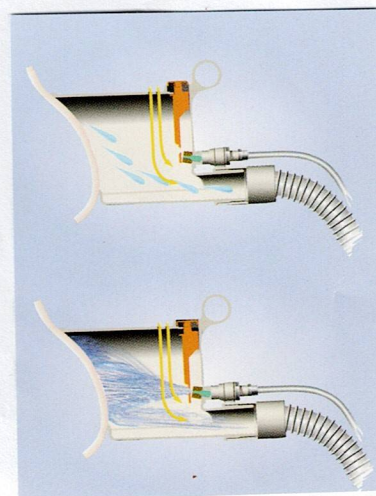
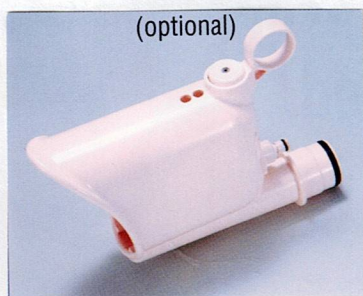
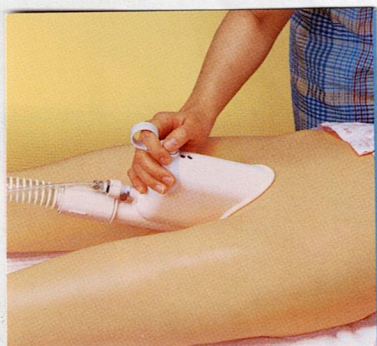
Hair shower head



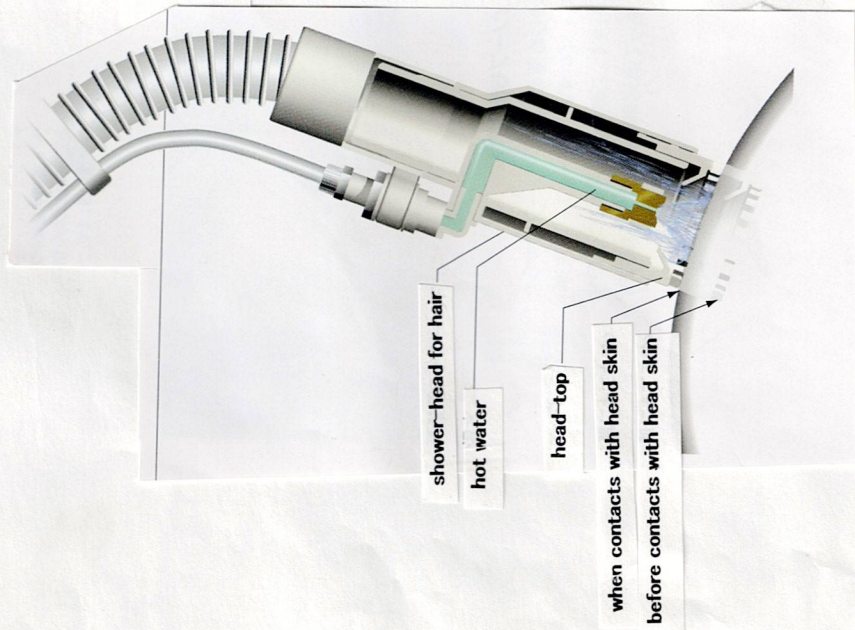
Body shower head



Urine collection head



3D-Nozzle (with spring)



shower-head for hair (for example)



shower-head for hair (for example)

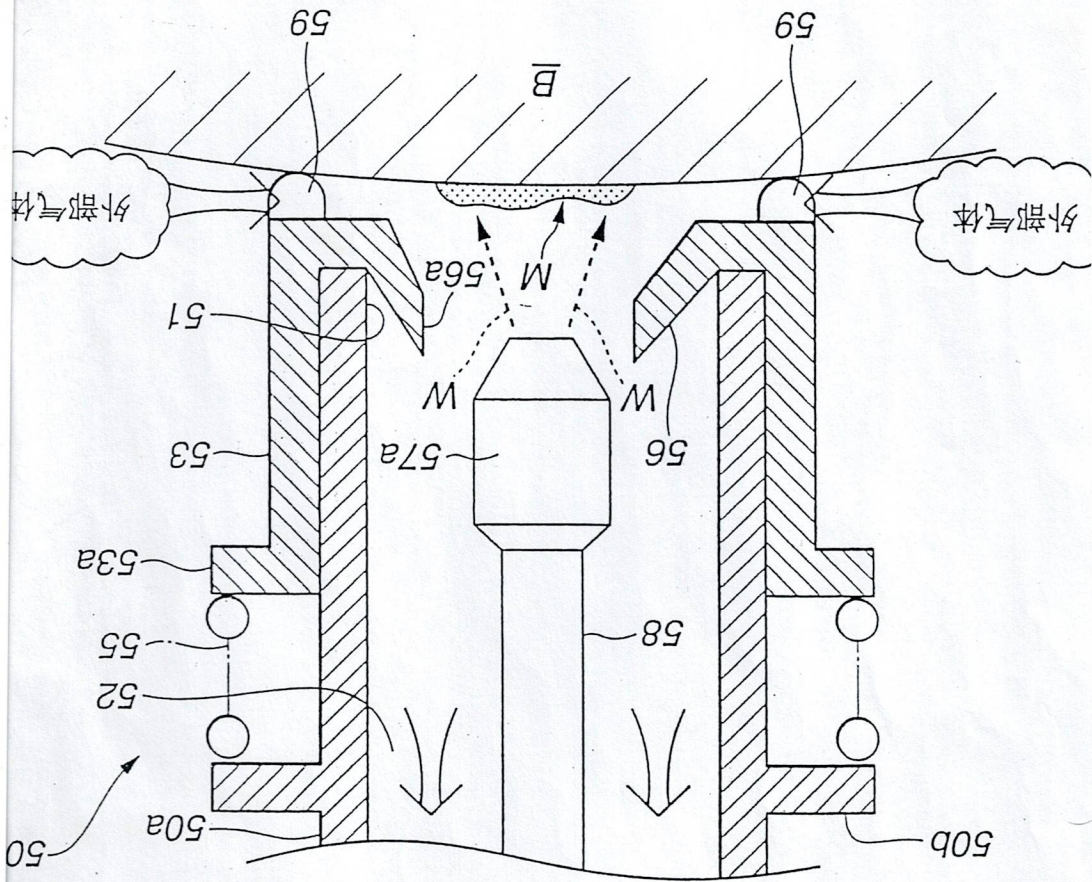


Move the shower-head back and forth while pressing against the head to thoroughly rinse the hair. Rinse with hot water while the shampoo suds and dirty water are vacuumed up into the shower-head.

ヘッドに髪ながら、シャワーを濡らすことなく、簡単に洗髪できる。

3D nozzle by spring

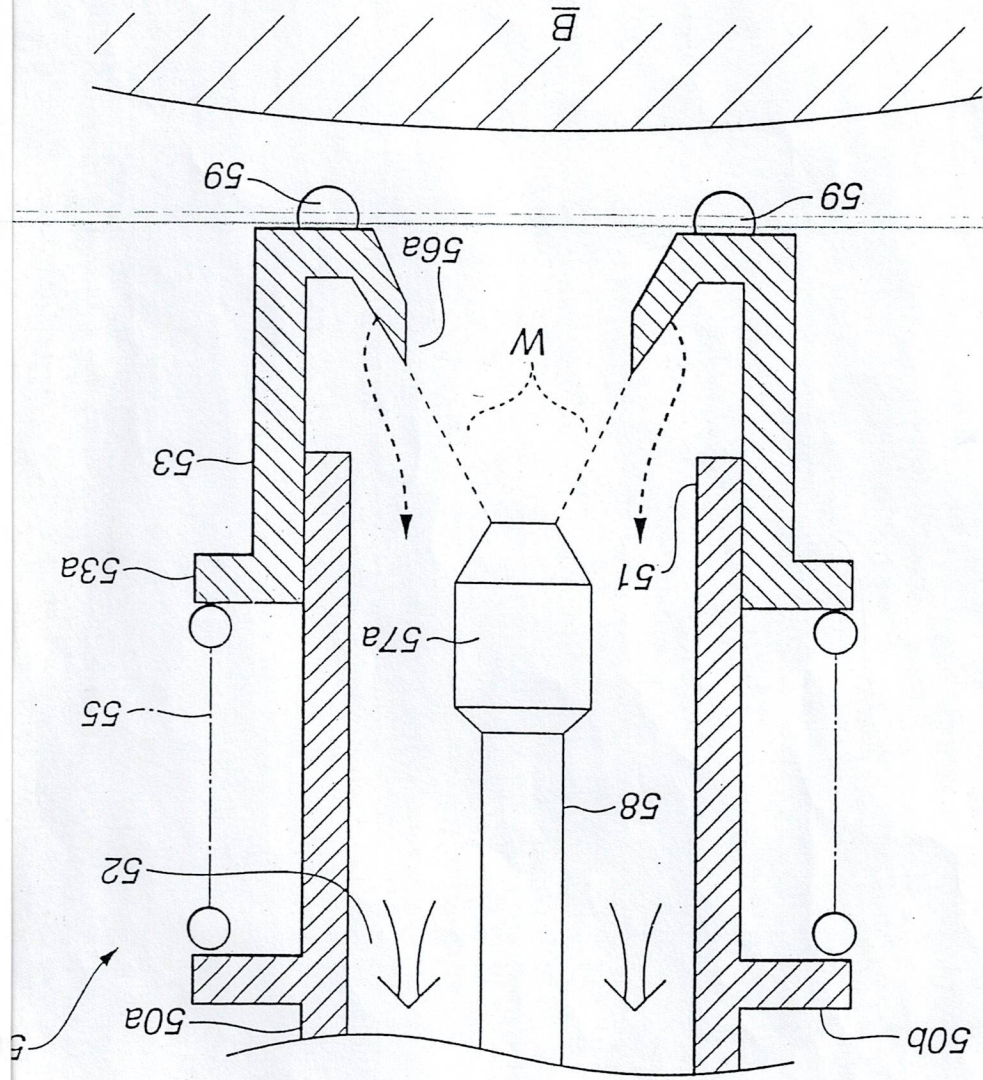
(when contacts with the surface to be washed)



When the nozzle end (59) touches the surface (B) by pressed, the liquid gushes out and reaches to wash the surface(B) through (among 59a) because the spring (55) is compressed. However, the washing liquid with removed dirt is sucked instantly into the nozzle head and not leaked the outside.

3D nozzle by spring

(when moved away from the surface)



When the nozzle end (59) is moved away from the surface (B), no liquid gushes out from the nozzle end (59) because (53) returns to its original position as the compressed spring (55) is released, and ejected liquid (W) from (57a) is blocked by (56a) and is reversed within the nozzle body (50a).