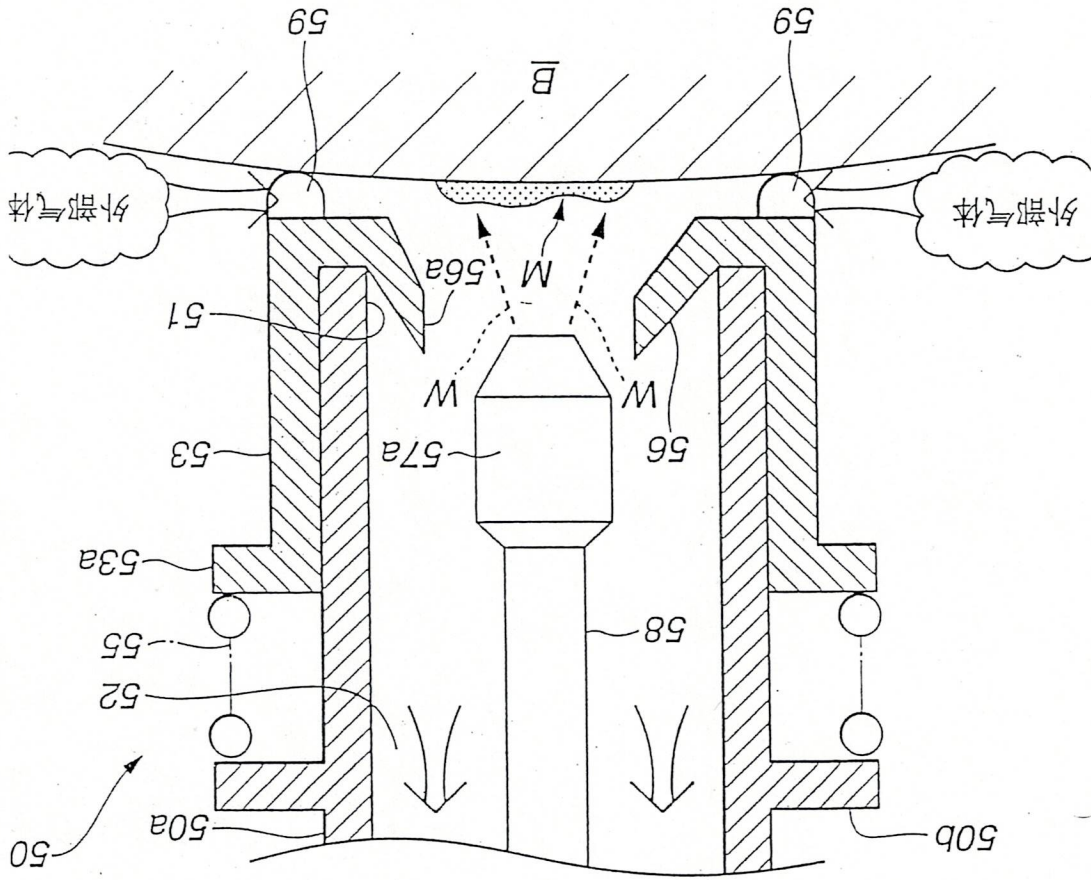


（スプリング式 3Dノズル

（ノズルを洗浄面に着けた時）

（水は円周へのみ噴射され 中央部には噴射されない）

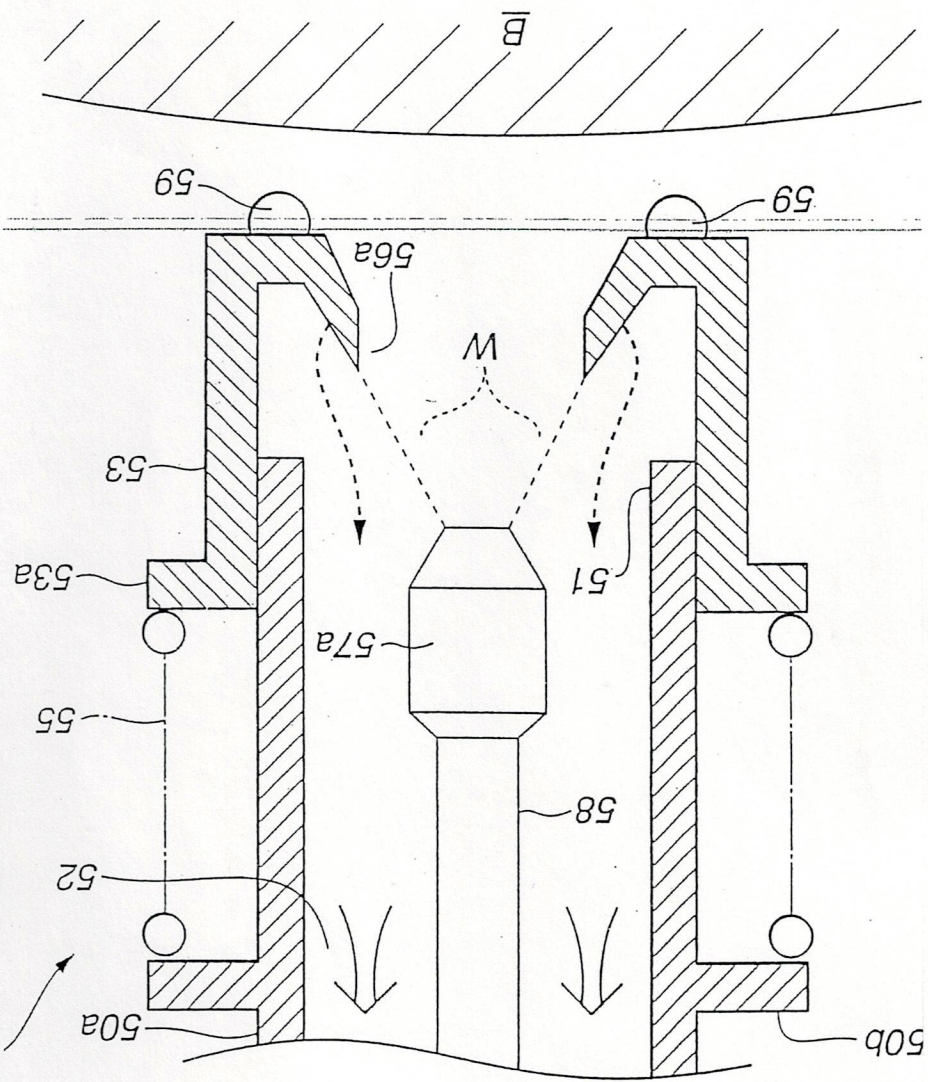


開口部を洗浄面に当てるとスプリングが圧縮され 開口部が噴射口近くへ寄り 噴射水は 洗浄面を 噴射洗浄し 同時に 洗浄後水は 自動的に バキューム力で タンクへ 回収され 水は外へ漏れない

スプリング式 3Dノズル

(水は円周へのみ噴射され 中央部には噴射されない)

(ノズルを 洗浄面から 離れた時)



開口部を 洗浄面 から離すと 噴射水はノズル開口部円周内側に当たり バキューム力で タンクへ回収され 水は外に漏れない