

ハイブリッドウェットクリーナー
Hybrid Wet Cleaner



NEW

HVC-120

伸縮
型崩れ

剥離
溶解

難洗衣料に
対応

らくらく
簡単作業

移染

逆汚染

単品処理で
移染防止



HVC-120

※袖馬オプション装着

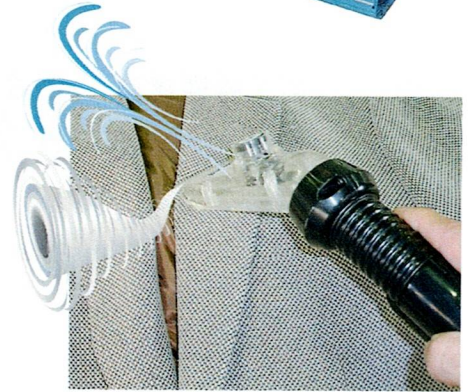
もう「むずかしくない」 難洗衣料 !!

「ハイブリッドウェットクリーナー」は、衣料をネットで固定し、機械力に替わり、洗浄液を高速噴射すると同時に、瞬時にバキューム脱水が行える、特殊アタッチ(ノズル)を使った全く新しい洗浄方式です。



難洗衣料に対応

- 衣料を固定した状態で洗浄することで、膨張収縮・フェルト化収縮を抑えます。
- ニット製品など、荷重で伸び易い製品も機械力が掛からず安心。
- ラメ・ビーズなどのアクセサリ類の損傷も無く、塩化ビニール素材などが組み合わせられていても硬化などの事故も避けられる。



らくらく簡単作業

- 衣料を作業台に固定し、特殊ノズルから洗浄液を高速噴射し、ノズルから瞬時にバキュームする簡単操作。
- 特殊ノズルのバキュームのみで、残った洗浄液をバキュームで吸い取り終了の簡単作業。



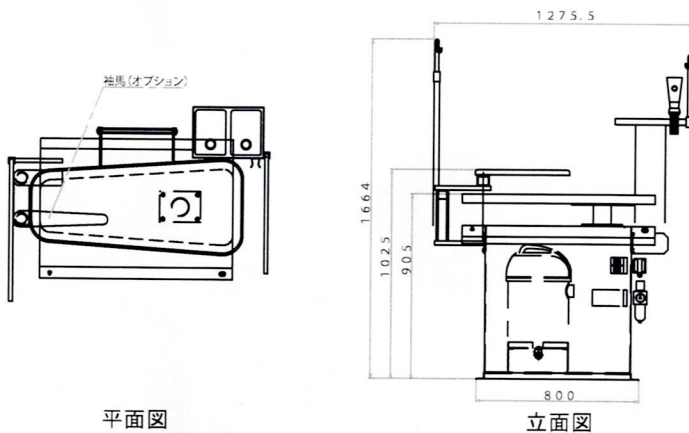
単品処理で移染防止

- 単品処理なので、他の衣料からの移染、逆汚染などの影響を受けません。
- 色泣きしやすい衣料でも、移染する前に特殊ノズルのバキューム脱水で洗浄液を吸い取ります。

●機械仕様

型式	HVC-120
電源	AC100V
バキュームポンプ	1200W
液圧送電磁ポンプ	120L/h(最大流量)
圧縮空気径	8mm
排水径	20A
機械寸法	W: 1,276 × D: 997 × H: 1,664mm
機械重量	80kg

標準装備: 洗浄アタッチ(特殊ノズル)
スプレーガン
オプション: 袖馬仕上げ台




※本カタログの仕様は予告なしに変更されることがあります。

総販売元

 アイナックス稲本株式会社

本社 / 〒141-0032 東京都品川区大崎5丁目1番11号(住友生命五反田ビル7階) TEL: 03-3493-5391
工場 / 白山工場・白山テクニカルセンター
支店 / 札幌・東北・営業1部・営業2部・営業3部・名古屋・北陸・関西・中国・九州
メーカーズ / 岩手・新潟・栃木・高崎・北関東・東関東・南関東・厚木・静岡・岡山
<http://www.inax-corp.co.jp/>

製造元

 株式会社宮田工機

〒587-0065 大阪府堺市美原区小寺738-6
TEL(072)362-0280 FAX(072)362-3618
<http://www.miyatakoki.co.jp/>

日本プレス新聞

http://www.nicli.co.jp/ 定価 1年12,000円 (本体11,428円+税572円)

発行 日本クリーニング新聞社
住所 〒141-0032 東京都品川区大崎 3-6-17 (大崎ビル 3F)
電話 03(3492)7181 FAX 03(3492)7166
郵便振替 00140-6-70064 三井住友五反田支店(当)266267

コンベアシステムサービスの価値創造を通じて
クリーニング文化と企業の発展に貢献する。



NIPPON STEEL
日本スチール株式会社
www.nipponsteel.info

目次

2 初夏の行事

3 白洋舎ニトロホ

4 繁忙期速報

6 毛利連載

7 新製品

難洗衣料品

「難洗衣料」とは、品質情報研究所(住運木まき所長)の定義によれば、「繊維製品そのものに耐クリーニング性上の問題があるか、加工や素材の劣化が社会通念よりも低い衣料」というもの。耐クリーニング性とは、ドライクリーニングの場合は、溶剤による浸漬洗浄(丸洗い)→タンブル乾燥→スチームプレスの標準工程となる。そして、製品にドライ表示がつけられていても、実際にはこの標準のドライ工程に耐えられないものもある。そういった製品。縮服で可変くファナラ色カト糸れもけ異し群、デリな縫製ビーズ、メッシュが非常に難しく、事故率の高スパイク素材を使用したスパンコールなどの衣料品は、洗剤付着や素材の劣化が原因で「難洗衣料」として挙げられる。本誌では、この「難洗衣料」の発生原因と対策を、本誌の読者に伝えるべく、特別企画として「難洗衣料」の特集を行う。本誌では、この「難洗衣料」の発生原因と対策を、本誌の読者に伝えるべく、特別企画として「難洗衣料」の特集を行う。

洗いの常識を覆す“第4の選択肢”?!
世界初、難洗衣料専用洗い機
ハイブリッド・ウエット・クリーナー



新開発のハイブリッド・スマートウォッシャー

「クリーニング」に「専用洗剤」を「専用の機械」で洗う。これが従来の「クリーニング」の常識だった。しかし、最近では「難洗衣料」が増え、従来の「クリーニング」では洗えないものが出てきた。そこで、本誌では「難洗衣料」の発生原因と対策を、本誌の読者に伝えるべく、特別企画として「難洗衣料」の特集を行う。

型崩れ 色泣き 移染 縮み 伸びの事故なし
シルエットを守る
消費者のライフスタイルが変化し、それに伴って衣料の握り方も変わった。ファッション性が重視され、アパレルは次々に新素材・繊維を生み、多様多岐にわたる製品を売って来た。クリーニング業界の従来の洗いや洗浄システムでは洗えていない、トワールになる商品、いわゆる「難洗衣料」が増え続けている。各団体・勉強会が紹介され、警告が出た。川上のアパレルの衣料販売にも問題があるが、大前提に、「最新ファッション」を着たい、という消費者ニーズがある。そうした消費者ニーズに対応するクリーニングのクリーニングには、これだけの洗剤を投入して、洗剤が衣料に付着し、衣料を乾燥させ、縮みや色泣き、型崩れなどの事故を防ぐ。本誌では、この「難洗衣料」の発生原因と対策を、本誌の読者に伝えるべく、特別企画として「難洗衣料」の特集を行う。

専用ノズルと特殊加工剤

本誌では、この「難洗衣料」の発生原因と対策を、本誌の読者に伝えるべく、特別企画として「難洗衣料」の特集を行う。本誌では、この「難洗衣料」の発生原因と対策を、本誌の読者に伝えるべく、特別企画として「難洗衣料」の特集を行う。

近藤代表は皮革や着物の特用品を扱うなかで、クリーニングと関係し、各工場に出入りするようになったが、そこはドライオンリーの世界だ。ところが、衣料のバリエーションが増えてきた。ウエットクリーニングが盛んになったが、依然として乾かす必要がある。本誌では、この「難洗衣料」の発生原因と対策を、本誌の読者に伝えるべく、特別企画として「難洗衣料」の特集を行う。

クリーニング2100倶楽部
2012年度 新会員を募集中!
月額 1.5万円で年12回 売上アップを完全サポート! 70社が加盟する経営サークル
中西正人の(株)日本売上アップ研究所
TEL:06-6476-3955 メール:mail@cleaning-keiei.com

専用洗浄ノズルで高速洗浄し、同時にバキュームで吸い取り
次に水を吹きかけ繊維に水を馴染ませる
まず、衣類にネットを被せて固定する

クリーニング店さんの
コンサルティング&デザイン
売上向上
繁忙期のまったく中いかですか。

ネクタイはまとめて洗浄、サラサラ仕上げに
ダウンジャケットも効率良く洗浄できる